



**NAVODILA ZA
UPORABO ELEKTRIČNEGA SKIROJA
S14
model: GXL/TT-EL851**

Proizvajalec:

ENIM d.o.o.
Tržaška cesta 23
SI-2000 Maribor

T: +386 (0)2 292 77 90

W: www.enim.si

E: info@enim.si

Zastopnik za HR:

ENIM SPORT d.o.o.
Ulica kralja Zvonimira 131
HR- 10000 Zagreb

T: 0800 949109

W: www.enimsport.hr

E: info@enimsport.hr

KAZALO:

1. Uvod.....	stran 3
2. Deli električnega skiroja.....	stran 3
3. Specifikacija izdelka.....	stran 3
4. Kako sestaviti električni skiro S14?	stran 4
5. Vožnja	stran 5
6. Varnost.....	stran 6
7. Rokovanje z baterijo in polnjenje.....	stran 7
8. Električni pogon	stran 8
9. Čiščenje	stran 8
10. Vzdrževanje	stran 8
11. Shranjevanje in transportiranje	stran 9
12. Servis.....	stran 9
13. Odlaganje	stran 9
14. Prometna pravila in zavarovanje.....	stran 10
15. Reševanje problemov in pogosta vprašanja.....	stran 10
16. Posebna opozorila.....	stran 11
17. Priloge:	stran 12 in 13
13.1. Garancijski list	
13.2. ES Izjava o skladnosti	
13.3. Prevod Izjave o skladnosti	

EC IZJAVA O SKLADNOSTI na podlagi izdanih testnih poročil SGS:

SHEM180500405701

SHES180500538302

SHES180500538301

CZHL1806000203SP

NBES180600166801



 	Proizvajalec: ENIM D.O.O. Tržaška cesta 23 2000 Maribor SLOVENIJA	Standardi: EN 61000-6-1:2007, EN 61000-6-3:2007 + A1:2011, EN 12100:2010, EN 14619:2015, EN 60335-1:2012 + A11:2014 + A13:2017, EN 62233:2008 Leto izdelave: 2019 Nominalna moč: 250W Baterija: 36V, LI-ION baterija, 5.2 Ah Maksimalna obremenitev: 100 kg Model: GXL/TT-EL-851
	Distributer: ENIM SPORT D.O.O. KALINOVO BR. 3 10251 HRVATSKI LESKOVAC CROATIA	Zadovoljava standarde: EN 61000-6-1:2007, EN 61000-6-3:2007 + A1:2011, EN 12100:2010, EN 14619:2015, EN 60335-1:2012 + A11:2014 + A13:2017, EN 62233:2008 Codina proizvodca: 2019 Nominalna snaga: 250W Baterija: 36V, LI-ION baterija, 5.2 Ah Maksimalno opterećenje: 100 kg Model: GXL/TT-EL-851

Standardi: EN 61000-6-1:2007, EN 61000-6-3:2007 + A1:2011, EN 12100:2010, EN 14619:2015, EN 60335-1:2012 + A11:2014 + A13:2017, EN 62233:2008

Leto izdelave: 2021

Nominalna moč: 300W

Baterija: 36V, Li-ION baterija, 5.2 Ah

Maksimalna obremenitev: 100 kg

Model: GXL/TT-EL-851

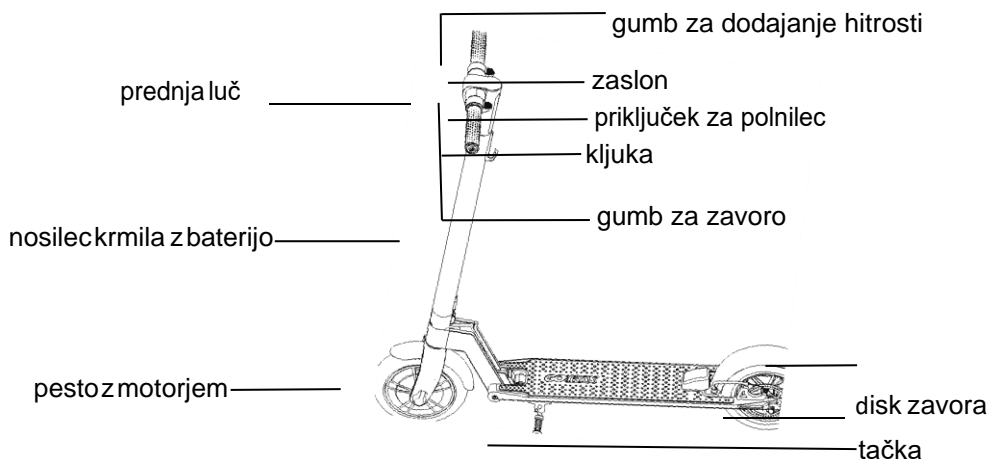
1. UVOD

Zahvaljujemo se vam, da ste se odločili za nakup električnega skiroja za mestno vožnjo. Skiro vam bo nudil veliko zabave in vam prihranil čas, vi pa boste uporabljali način prevoza, ki je ekološki – prijazen do okolja. Ta navodila vsebujejo tehnične informacije, kakor tudi informacije za varno uporabo in pravilno vzdrževanje. Električni skiro prihaja že v večji meri sestavljen v škatli. Vse, kar morate storiti je, da sestavite krmilo in napolnite baterijo (pred uporabo prosimo, da natančno preberete priložena navodila).

Opozorilo: v nekaterih državah električni skiroji niso dovoljeni za uporabo v cestnem prometu. Pred uporabo preverite zakonodajo v vaši državi.

Prosimo, da pred uporabo natančno preberete ta navodila.

2. DELI ELEKTRIČNEGA SKIROJA



3. SPECIFIKACIJA IZDELKA

ZNAČILNOSTI	
Teža	12 kg
Maksimalna obremenitev	100 kg
Hitrost	25 km/h
*Število prestav	2 prestavi
Baterija	36V/5.2Ah Li-ION baterija
**Čas vožnje s polno baterijo	do 20 km/h
***Polnilec	AC100-240V 50/60Hz 1.5A
Dimenzije (D x Š x V)	1100 x 425 x 1120 mm
Dimenzija koles	8.5 inch
Moč motorja	300 W

*Z enim pritiskom na tipko Vklop/lzklop se prižge št. 1 – to je prva prestava, v kateri električni skiro doseže hitrost do 20 km/h. Z drugim pritiskom na to tipko se prižge št. 2 – to je druga prestava, v kateri električni skiro doseže hitrost do 25 km/h. Z daljšim pritiskom na to tipko, pa se prižge prednja luč.

** Čas vožnje se lahko razlikuje in je odvisen od samega načina uporabe (naklon terena) ter teže uporabnika

*** Podrobnejše informacije glej poglavje 5.3.

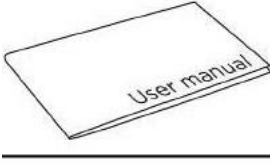

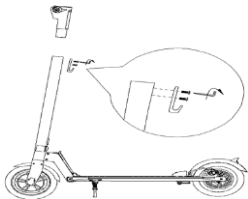
4. KAKO SESTAVITI ELEKTRIČNI SKIRO S 14?

Pred začetkom sestavljanja preverite, ali so v škatli priloženi vsi sestavni deli. Nato natančno upoštevajte navodila za sestavljanje.

Odstranite vso kartonsko embalažo in plastične folije. Preverite, ali so na sestavnih delih vašega novega električnega skiroja vidne kakšne poškodbe, ki bi lahko nastale med transportom.

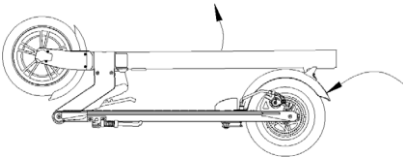
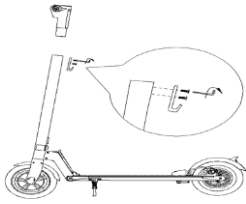
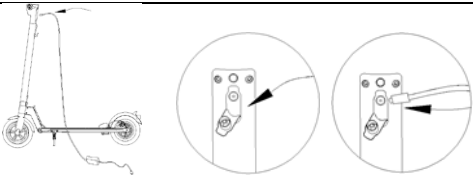
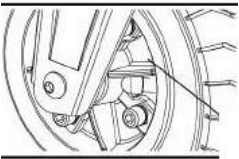
V primeru, da kateri od sestavnih delov manjka ali je poškodovan, se obrnite na prodajno mesto oz. na servis.

Sestavni deli:

		
S12	Navodila za uporabo	Imbus ključ 5 mm
		
Krmilo s stebлом	Polnilec s kablom	Objemke za pritrditev krmila

Navodila za sestavljanje:

Kolesa in zavora so že nameščeni na električni skiro.

KORAKI:	
1. Dvignite S14 iz paketa in odstranite vso zaščitno embalažo. Prepričajte se, da je gumb za vklop izklučen (OFF). Nastavite krmilni drog tako, da boste dobili pozicijo za vožnjo, in potisnite dokler ne slišite "klik".	
2. Sestavljanje krmila Nastavite steblo krmila na sredino. Krmilo trdno privijte z orodjem, ki je priloženo v paketu.	
3. Polnjenje Baterija na vašem novem električnem skiroju ni napolnjena. Baterija se mora pred prvo uporabo napolniti (glej poglavje 5.3).	
4. Polnjenje zračnic Iz varnostnih razlogov zračnice na kolesih niso napolnjene. Pred prvo uporabo napolnite zračnice na priporočenih 2,4 bara pritiska.	

Ko je električni skiro sestavljen, preverite naslednje:

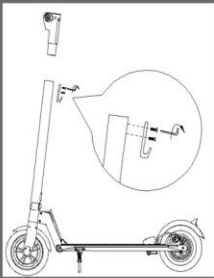
- Ročaji in krmilo so trdno priviti. Ne smejo se premikati ali majati.
- Gumb za vklop in izklop (ON/OFF) deluje pravilno.
- Vijak za nastavitev višine krmila mora biti trdno pričvrščen.
- Zadnje in prednje kolo se prosto vrtita.

V kolikor opazite kakšno nepravilnost oz. težavo, električnega skiroja ne uporabljajte dokler napake ne odpravite, saj lahko pride do poškodb uporabnika, izdelka in ostalih predmetov v okolici.

5. VOŽNJA


Pritisnite gumb na ON

- Ne stopajte na skiro, ko pritiskate na gumb ON.



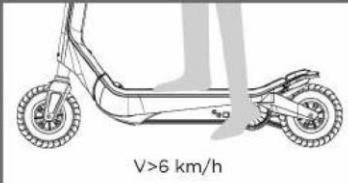
Stopite z eno nogo na prostor, ki je namenjen za noge

- Bodite pozorni, da ne boste stopili na zadnjo zavoro.



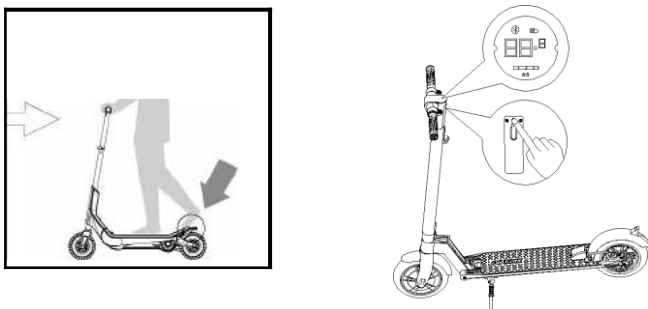
Vožnja z E-Goni

- Premaknite vaš skiro tako, da se z eno nogo odrtivate od tal in potiskate vaš e-Goni naprej in pritiskajte ročico na krmilu s prstom (palec).
- Jdbug mora doseči 6 km/h, da začne delovati motor.



5.1. Zaustavljanje in stanje

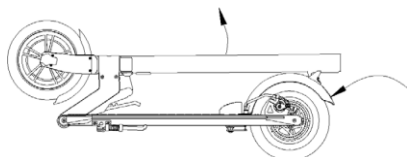
- 5.1.1. Odmaknite prst iz ročice za vožnjo in se ustavite.
- 5.1.2. Stopite na zadnje kolo, da takoj zaustavite.



5.1.3 Pritisnite gumb OFF na električnem skiroju

5.2. Zlaganje in pospravljanje

- 5.2.1. Potegnite vzvod, da prepognete/zložite električni skiro
- 5.2.2. Priporočamo horizontalno hrambo skiroja, ko se le-ta ne uporablja.



A Po vsaki vožnji se prepričajte, da je skiro izklopljen!

Zadnja zavora se med zaviranjem segreva, zato se je po zaviranju ne dotikajte.

5.3. Polnjenje

Med polnjenjem električnega skiroja ne puščajte brez nadzora

Vedno uporabljajte samo polnilec, ki ste ga dobili priloženega v paketu (220V).

KORAKI POLNJENJA:	
1. Odprite poklopec na električnem skiroju in vstavite priključek za polnjenje električnega skiroja.	
2. Priključek polnilca priključite v električno omrežje.	
3. Izključite priključek polnilca iz omrežja in priključek za polnjenje električnega skiroja iz izdelka, ko LED lučka sveti zeleno.*	

* Barva LED lučke prikazuje status polnjenja. Rdeča: polni se. Zelena: baterija je napolnjena.

6. VARNOST

Za vašo varnost temeljito preberite ta navodila in jih upoštevajte pri vsaki vožnji. Za vsa ostala vprašanja se obrnite na vašega prodajalca ali na distributerja.

Da zagotovite varno vožnjo, upoštevajte spodnja navodila:

- Med uporabo električnega skiroja imejte oblečena primerna oblačila. Nosite zaščitno opremo: ščitnik za roke/zapestja, ščitnik za kolena, ščitnik za komolce in čelado. Vedno imejte obute čevlje z ravnim podplatom.
- Med vožnjo držite krmilo (na ročajih) z obema rokama.
- Električni skiro je namenjen za uporabo le ene osebe naenkrat, z maksimalno težo do 100 kg.
- Električni skiro ni primeren za uporabo osebam mlajšim od 14 let.
- Električni skiro uporabljajte le na površinah, ki so za to primerne - ravne, čiste in suhe površine. Izogibajte se neravnim in hribovitim tlem.
- Preden začnete uporabljati električni skiro preverite, da so vsi sestavni deli skiroja trdno priviti in varni za uporabo.

- Pred uporabo električnega skiroja preverite napolnjenost pnevmatik.
- Pred prvo vožnjo testirajte vožnjo z električnim skirojem na velikem prostoru brez preprek, da osvojite vožnjo s skirojem.
- Pred uporabo električnega skiroja preverite lokalne zakone za vožnjo v javnem prometu.
- Električnega skiroja ne uporabljajte v cestnem prometu.
- Med uporabo električnega skiroja upoštevajte in prilagajate vožnjo razmeram na cesti.
- Ne uporabljajte električnega skiroja, kadar je tema ali mrak oz. kadar je slaba vidljivost.
- Izogibajte se uporabi skiroja v bližini stopnic in vode.
- Za uporabo električnega skiroja so potrebne spretnosti, sposobnosti in znanje, k vam pomagajo, da se izognete nesreči kot so trki in padci.
- Otroci do 18 let morajo biti pod nadzorom staršev, kadar uporabljajo električni skiro.
- Vedno bodite pozorni na ljudi in predmete okoli vas.
- Električni skiro ni namenjen za skoke in izvajanje trikov. Ne skačite s skirojem in ne izvajate nevarnih in sunkovitih obratov.
- Pred vsako uporabo električnega skiroja preverite vijake, polnost baterije in napolnjenost pnevmatik.
- Električnega skiroja ne puščajte na vlagi ali na dežju, saj lahko pride do poškodb baterije in elektronike.
- Pazite na vse gibljive dele in se jih ne dotikajte, saj lahko pride do poškodb.
- Uporaba električnega skiroja ni dovoljena nosečnicam in osebam z motnjami v razvoju.



- Med uporabo izdelka ne posegajte z roko ali s prsti med gibljive dele izdelka, saj lahko pride do poškodb.

Skiro ima pod predelom za noge občutljive elektronske komponente. Prosimo, sledite spodnjim navodilom, da se izognete poškodbam:

- na predel, kamor pride noga, ne postavljajte kovinskih in ostrih predmetov
- skiroja ne čistite z vodo ali pod visokim pritiskom
- izdelka ne dajajte v vodo
- ne luknjajte ali odstranjujte plastičnih delov

7. ROKOVANJE Z BATERIJO IN POLNENJE

Čas polnjenja baterije: do 8 ur

Pred polnjenjem izklopite skiro (stikalo v pozicijo OFF)

Priključite priložen polnilec v ustrezen priključek na skiroju. Drugi del polnilca vključite v električno omrežje.

Za polnjenje uporabite samo originalni polnilec.

Baterije ne deformirajte, spreminjajte, odpirajte ali razstavljajte.

Skiroja ne polnite ali puščajte v bližini izvora toplote.

Skiroja ne shranjujte v bližini ostrih predmetov. Baterijo skladiščite ločeno, da ne pride v stik s kovinskimi materiali.

Baterijo zaščitite pred udarci in padci.

Če baterija ni povsem napolnjena (če nesveti zelena lučka na polnilcu) po 8h urah, takoj izključite polnilec iz električnega omrežja in kontaktirajte pooblaščen servis.

Baterijo polnite na sobni temperaturi (od 5 do 25 stopinj C).

Baterije ne izpostavljajte in polnite v prostorih s prekomerno vlago.

Ne uporabljajte poškodovanega polnilca za polnjenje.

Baterija na skiroju je polna, ko na polnilcu sveti zelena lučka.



Simbol prečrtanega zaboja na baterijah in akumulatorjih, na embalaži ali v navodilih za uporabo pomeni, da baterij in akumulatorjev ne smete odvreči med mešane komunalne odpadke.

Vaša dolžnost je, da jih oddate na posebna zbirna mesta za ločeno zbiranje nevarnih odpadkov v okviru lokalne komunalne službe.

Odpadne baterije in akumulatorje lahko oddate tudi trgovcu ali distributerju, brez obveznosti ponovnega nakupa. S tem izpolnjujete zakonske dolžnosti in prispevate k varstvu okolja.

Povežite vaš električni skiro in original priložen polnilec, nato le-tega priključite v električno omrežje. LED lučka prikazuje status polnjenja. Baterija je napolnjena, ko na polnilcu sveti zelena luč. Za daljšo življenjsko dobo baterije vedno izključite polnilec iz elektrike, kadar je baterija napolnjena. Štetirano polnjenje baterije skrajša življenjsko dobo baterije.

Če skiroja dalj časa ne uporabljate, napolnite baterijo vsak mesec. Življenjska doba je odvisna od okolice, skladiščenja in pravilne uporabe.

8. ELEKTRIČNI POGON

Moč motorja: 300 W, električni pogon motorja

Prenos moči: na sprednjem kolesu

Baterija: 36V/5.2Ah Litij-ionska baterija

Zmogljivost baterije: 5.2 Ah

Nadzor hitrosti vožnje: krmilnik na krmilu

9. ČIŠČENJE

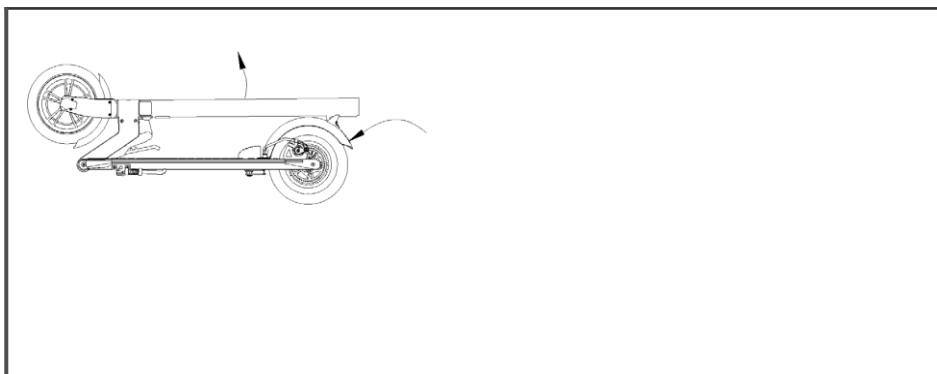
Pred čiščenjem vedno izklopite polnilec iz električnega omrežja in iz električnega skiroja ter zaprite pokrovček za polnjenje.

Za čiščenje električnega skiroja ne uporabljajte agresivnih čistil, razredčil, drugih čistilnih sredstev, ki vsebujejo topila ali čistilnih sredstev, ki so vnetljiva. Prav tako za čiščenje vedno uporabite samo vlažno krpo za čiščenje plastičnih delov. Skiroja nesmete čistiti s tekočo vodo ali ga namakati v vodi.

10. VZDRŽEVANJE

Redno preverjajte pnevmatike električnega skiroja pred uporabo in jih zamenjajte, kadar je to potrebno.

Če je mehanizem za zlaganje ohlapen, privijte vijak kot je prikazano na spodnji sliki.



Da povečate življenjsko dobo električnega skiroja, ga ne shranjujte na prostem ali v vlažnih prostorih.

Ne odpirajte ali razstavljajte komponent električnega skiroja.

Redno čistite zadnji blatnik z zavoro.

Vedno preverite zavoro pri nizki hitrosti, da preverite njeno delovanje.

Prosimo, da sprednjo pnevmatiko zamenjate, kadar je poškodovana ali preluknjana.

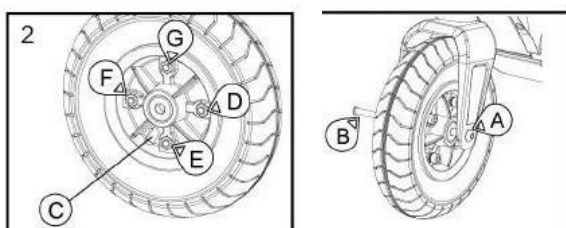
Sledite navodilom pri sestavljanju in razstavljanju pnevmatike, da preprečite škodo na izdelku.

Opozorilo:

Električni skiro vedno testirajte pri nizki hitrosti, da se prepričate o pravilnem delovanju. Za ustavljanje vedno uporabljajte zadnjo zavoro.

Navodila za odstranitev sprednjega kolesa:

Odstranite vse vijake (A in B) kot je prikazano na spodnji sliki s 5 mm in 6 mm imbus ključem. Preden boste odstranili pnevmatiko, izpustite zrak iz pnevmatike (C). Odvijte 4 vijake (D, E, F, G) in razstavite pesto in šele nato odstranite pnevmatiko.



11. SHRANJEVANJE IN TRANSPORTIRANJE

Skiro shranjujte pri temperaturi 5-25 stopinj. Če električnega skiroja dalj časa ne uporabljate, napolnite baterijo vsak mesec.

Ne shranjujte električnega skiroja, pripadajoče baterije in polnilca v vlažnem prostoru ali na prostem.

Če načrtujete prevoz vašega električnega skiroja z baterijo z letalom ali katerikoli drugim prevoznim sredstvom v druge države, se posvetujte z lokalnimi oblastmi, saj se baterija v večini držav smatra kot nevarno blago.

12. SERVIS

Servisne informacije

Za vse informacije kontaktirajte servisni center na elektronski naslov: servis@enim.si ali po telefonu, tel.št.: 02 292 77 90.

13. ODLAGANJE

Ko poteče življenjska doba električnega skiroja, ga odpeljite na primerno mesto za odlaganje odpadkov v vaši bližini. Če imate vprašanje o tem, povprašajte pri vašem lokalnem podjetju za odpadke.



14. PROMETNA PRAVILA IN ZAVAROVANJE

Pri vožnji z električnim skirojem je potrebno upoštevati pravila v cestnem prometu.

Zavarovanje





Vaša zavarovalna polica ne zagotavlja kritja za nesreče, ki vključujejo uporabo tega izdelka. Obrnite se na vašo zavarovalnico.

15. REŠEVANJE PROBLEMOV, POGOSTA VPRAŠANJA

PROBLEM	VZROK	REŠITEV
Motor se ne prižge	Skiro mora doseči 6 km/h, da se vklopi.	Dosežite hitrost 6 km/h z nogami.
	Baterija je prazna.	Napolnite baterijo. Preverite, da je polnilec pravilno priključen in da ni poškodovan.
	Preverite, ali polnilec deluje pravilno.	Preverite, da je v vtičnici elektrika.
Kratek čas vožnje (manj kot 15 minut po polnjenju)	Preverite status vaše baterije.	Polnite vašo baterijo dokler se ne napolni popolnoma (ugasne rdeča luč in se prižge zelena).
	Baterija se ne polni oz. se ne more napolniti do polnega.	Kontaktirajte servis.

Vse pravice so pridržane. Ta priročnik ni dovoljeno kopirati brez izrecnega dovoljenja proizvajalca/distributerja. Vsa vsebina teh navodil se lahko spreminja brez predhodnega obvestila. Pri pripravi tega priročnika so upoštevani vsi ukrepi. Proizvajalec/distributer ne prevzema odgovornosti za morebitne napake ali škodo, ki izhajajo iz neupoštevanja navodil tega priročnika.

16. POSEBNA OPOZORILA

	Prosimo, da pred prvo uporabo natančno preberete navodila.
	Vedno nosite zaščitno opremo: čelado in ščitnike.
	Takoj po nakupu napolnite baterijo in jo nato polnite vsake 3 mesece. Skiro izklopite po vsaki vožnji. Če pustite baterijo vklopljeno, se lahko skrajša življenjska doba baterije.
	Kopoteče življenjska doba električnega skiroja, ga odpeljite na primerno mesto za odlaganje odpadkov v vaši bližini. Če imate vprašanje o tem, povprašajte pri vašem lokalnem podjetju za odpadke.
	Simbol prečrtanega zaboja na baterijah in akumulatorjih, na embalaži ali v navodilih za uporabo pomeni, da baterij in akumulatorjev ne smete odvreči med mešane komunalne odpadke.
	Izjava o skladnosti
	Med uporabo izdelka ne posegajte z roko ali prsti med gibljive dele izdelka, saj lahko pride do poškodb
	Uporabljajte samo polnilec, ki je priložen
	Električnega skiroja ne puščajte na vlagi ali na dežu, saj lahko pride do poškodb baterije in elektronike
	Skiro shranjujte pri temperaturi 5- 25 stopinj. Če električnega skiroja dalj časa ne uporabljate, napolnite baterijo vsak mesec.
	Otroci do 18 let morajo biti pod nadzorom staršev kadar uporabljajo električni skiro.
	Električni skiro ni namenjen za skoke in izvajanje trikov- ne skačite s skirojem in ne izvajate nevarnih in sunkovitih obratov.
	Med uporabo električnega skiroja imejte oblečena primerna oblačila. Nosite zaščitno opremo: ščitnik za roke/zapestja, ščitnik za kolena, ščitnik za komolce in čelado. Vedno imejte obute čevlje z ravnim podplatom.
	Električni skiro je namenjen za uporabo le ene osebe naenkrat, z maksimalno težo do 100 kg
	Električni skiro uporabljajte le na površinah, ki so za to primerna- ravne, čiste in suhe površine. Izogibajte se neravnim in hribovitim tlem.
	Odsvetujemo uporabo nasečnicam, da ne bi med vožnjo prišlo do poškodb.
	Prepovedana uporaba skiroja pod vplivom alkohola, drog in drugih zdravil, ki povzročajo nerazodnost.

Proizvajalec in pooblaščen servis:

ENIM d.o.o., Tržaška cesta 23, SI-2000 Maribor

M: +386 31 347 920; T: +386 2 292 77 90

E: servis@enim.si | info@enim.si

W: www.enim.si

GARANCIJSKI LIST

Enim d.o.o. izjavlja, da jamči za lastnosti in brezhibno delovanje v garancijskem roku, ki začne teči z izročitvijo blaga potrošniku.

Izdelek bo v garancijskem roku deloval brezhibno, če ga boste uporabljali v skladu s priloženimi navodili. Vse okvare in pomanjkljivosti, ki bi nastale na izdelku v garancijskem roku, bomo brezplačno odpravili. Proizvajalec garantira, da rok popravila ne bo daljši od 45 dni (od dneva prejetja naprave v popravilo). Izdelek, ki ne bo popravljen v roku 45 dni, bo proizvajalec zamenjal z novim brezhibnim izdelkom. Garancijo upoštevamo samo s priloženim računom prodajalca in izpolnjenim garancijskim listom. Garancija velja na geografskem območju Republike Slovenije.

Reklamacija mora biti podana pisno z natančnim opisom napak.

Garancija ne velja, če so v izdelek posegale nepooblaščen osebe, če je kupec z izdelkom ravnal malomarno, če so v izdelek bili vgrajeni neoriginalni rezervni deli, zaradi višje sile (npr.: visokonapetostnih sunkov, poplave ipd.) ali izdelek ni bil uporabljan ali sestavljen v skladu s priloženimi navodili. Proizvajalec zagotavlja servis, storitve in nadomestne dele, vsaj tri leta po preteku garancijskega roka.

Garancija ne izključuje pravic potrošnika, ki izhajajo iz odgovornosti prodajalca, za napake na blagu. V stroške upravičenega garancijskega popravila so všteti tudi stroški poštnine za pošiljke poslane izključno s Pošto Slovenije in označene kot PPN.

POZOR:

NAPRAVA JE NAMENJENA ZA NEKOMERCIALNO UPORABO.

Datum:

Žig in podpis prodajalca:

Garancijska doba izdelka 12 mesecev od dneva prodaje.

Model izdelka:

Serijska številka izdelka:

Priloga 1: Izjava o skladnosti

Priloga 2: Prevod v HR jezik



EU IZJAVA O SKLADNOSTI

Proizvajalec poti di naslednji izdelek

Izdelek: E-GONI S14

Model: GXL/TT-EL-851

v skladu s standardi:

EN 61000-6-1:2007
EN 61000-6-3:2007 + A1:2011
EN 12100:2010
EN 14619:2015
EN 60335-1:2012 + All:2014 + A13:2017
EN 62233:2008

in v skladu z direktivo:

2006/42/ES o strojih
2014/30/EU o elektromagnetni združljivosti

Izdelek je bil predmet testiranja, za katerega je SGS izdalo testno poročilo številka:

SHEM180500405701
SHES180500538302
SHES180500538301
CZHL1806000203SP
NBES180600166801

Izjava je izključna odgovornost proizvajalca/izvajalca

ENIM d.o.o, Trzaska cesta 23, SI-Maribor

Pod pis:
BORIS PLEJ
Enim d.o.o.
Trzaska cesta 23
2000 Maribor

Datum: 14.2.2019

Ime in priimek odgovorne osebe za pripravo tehnicne dokumentacije:
Boris Plej
Enim d.o.o., Trzaska cesta 23,
2000 Maribor



e-goni

**UPUTE ZA
UPOTREBU ELEKTRIČNOG ROMOBILA
S14**

model: GXL/TT-EL851
ORIGINALNE UPUTE

Proizvođač:

ENIM d.o.o.
Tržaška cesta 23
SI-2000 Maribor

T: +386 (0)2 292 77 90

W: www.enim.si

E: info@enim.si

Zastupnik za HR:

ENIM SPORT d.o.o.
Ulica kralja Zvonimira 131
HR- 10000 Zagreb

T: 0800 949109

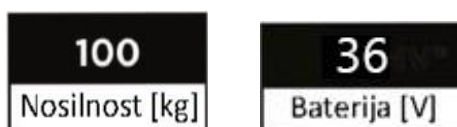
W: www.enimsport.hr



E: info@enimsport.hr

SADRŽAJ:

1. Uvod.....	stran 3
2. Dijelovi električnog romobila.....	stran 3
3. Specifikacija proizvoda.....	stran 3
4. Kako sastaviti električni romobil S14?.....	stran 4
5. Vožnja.....	stran 5
6. Sigurnost.....	stran 6
7. Rukovanje s baterijom i punjenje.....	stran 7
8. Električni pogon.....	stran 8
9. Čišćenje.....	stran 8
10. Održavanje.....	stran 8
11. Skladištenje i transport.....	stran 9
12. Servis.....	stran 9
13. Odlaganje.....	stran 9
14. Prometna pravila i osiguranje.....	stran 10
15. Riješavanje problema i česta pitanja.....	stran 10
16. Posebna upozorenja.....	stran 11
17. Prilozi:.....	stran 12 in 13
13.1. Garancijski list	
13.2. ES Izjava o sukladnosti	
13.3. Prijevod Izjave o sukladnosti	

EC IZJAVA O SUKLADNOSTI je napravljena na temelju test reporta koje je napravio SGS:
SHEM180500405701
SHES180500538302
SHES180500538301; CZHL1806000203SP; NBES180600166801



 	Proizvajalec: ENIM D.O.O. Tržaška cesta 23 2000 Maribor SLOVENIJA	Standardi: EN 61000-6-1:2007, EN 61000-6-3:2007 + A1:2011, EN 12100:2010, EN 14619:2015, EN 60335-1:2012 + A11:2014 + A13:2017, EN 62233:2008 Leto izdelave: 2019 Nominalna moč: 250W Baterija: 36V, Li-ION baterija, 5.2 Ah Maksimalna obremenitev: 100 kg Model: GXL/TT-EL-851
	Distributer: ENIM SPORT D.O.O. KALINOVO BR. 3 10251 HRVATSKI LESKOVAC CROATIA	Zadovoljava standarde: EN 61000-6-1:2007, EN 61000-6-3:2007 + A1:2011, EN 12100:2010, EN 14619:2015, EN 60335-1:2012 + A11:2014 + A13:2017, EN 62233:2008 Godina proizvodnje: 2019 Nominalna snaga: 250W Baterija: 36V, Li-ION baterija, 5.2 Ah Maksimalno opterećenje: 100 kg Model: GXL/TT-EL-851

Standardi: EN 61000-6-1:2007, EN 61000-6-3:2007 + A1:2011, EN 12100:2010, EN 14619:2015,
EN 60335-1:2012 + A11:2014 + A13:2017, EN 62233:2008

Godina proizvodnje: 2021

Nominalna snaga: 300W

Baterija: 36V, Li-ION baterija, 5.2 Ah

Maksimalno opterećenje: 100 kg

Model: GXL/TT-EL-851

1. UVOD

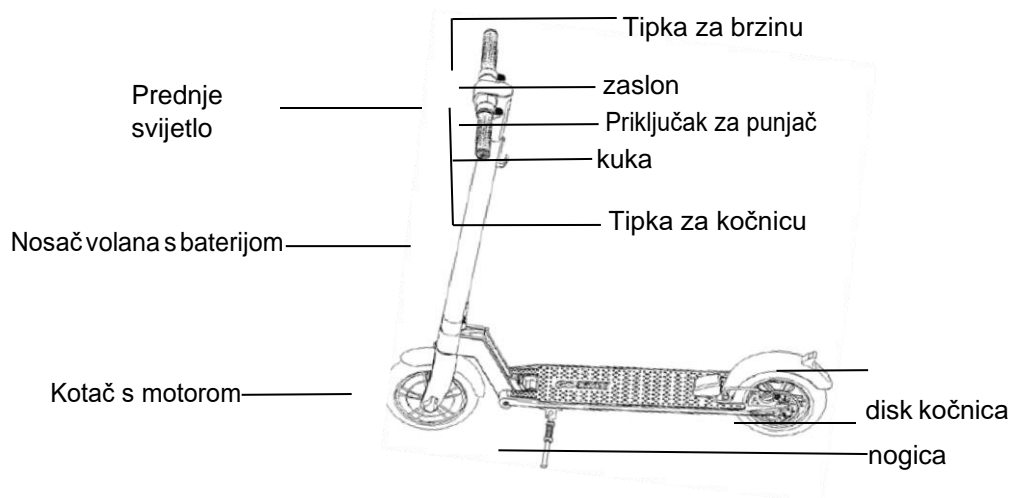
Zahvaljujemo vam se, na kupovini električnog romobila za gradsku vožnju. Romobil će vam omogućiti puno zabave i uštedjeti će vam vrijeme, a vi ćete upotrebljavati prijevoz koji je ekološki. Ove upute sadrže tehničke informacije, kao i informacije za sigurnu vožnju. Električni romobil dolazi u većoj mjeri sastavljen već u kutiji. Sve što morate napraviti je da sastavite volan i napunite bateriju (prije upotrebe, molimo vas da pažljivo pročitate ove upute).

Upozorenje: u nekim državama električni romobili nisu dozvoljeni za uporebu u cestovnim prometu.

Prije upotrebe provjerite zakonske okvire u vašoj državi.

Molimo vas da prije upotrebe, pažljivo pročitate ove upute.

2. DIJELOVI ELEKTRIČNOG ROMOBILA



3. SPECIFIKACIJA PROIZVODA

ZNAČILNOSTI	
Težina	12 kg
Maksimalno opterećenje	100 kg
Maksimalna brzina	25 km/h
*Broj brzina i prednje svijetlo	2 brzine
**Vrijeme vožnje s punom baterijom	do 20 km
Baterija	36V/5.2Ah Li-ION baterija
***Punjač	AC100-240V 50/60Hz 1.5A
Dimenzije (D x Š x V)	1100 x 425 x 1120 mm
Dimenzija kotača	8.5 inch
Snaga motora	300 W

*Jednim pritiskom na tipku paljenja upali se broj 1- to je prva brzina u kojoj romobil ide 20 km/h, pritiskom na tipku paljenja drugi puta , upali se broj 2- to je druga brzina u kojoj romobil ide do 25 km/h. Dužim pritiskom na tipku paljenja upali se prednje svjetlo.

** Vrijeme vožnje se razlikuje i ovisno je od samog načina vožnje i upotrebe (nagib terena) I težine korisnika.

*** Podrobnije pogledaj poglavlje 5.3.

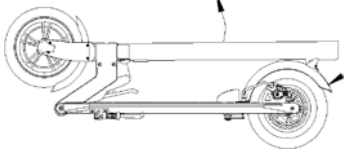
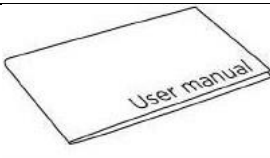

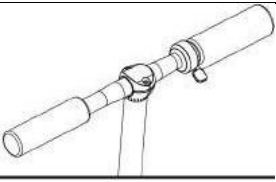
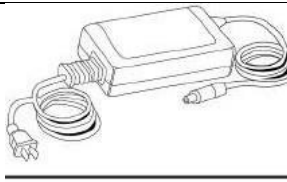
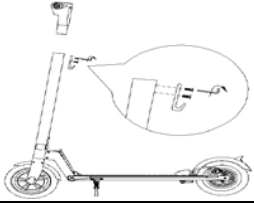
4. KAKO SASTAVITI ELEKTRIČNI ROMOBIL S14?

Prije početka montaže provjerite jeste li primili sve potrebne dijelove. Zatim pažljivo pratite upute za montažu.

Uklonite svu kartonsku ambalažu i plastičnu foliju. Uvjerite se da svi dijelovi vašeg novog električnog skutera nisu oštećeni ili oštećeni tijekom transporta.

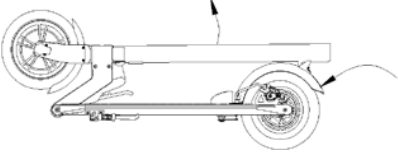
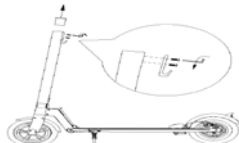
Ako bilo koja komponenta nedostaje ili je oštećena, obratite se svom prodavaču ili servisu.

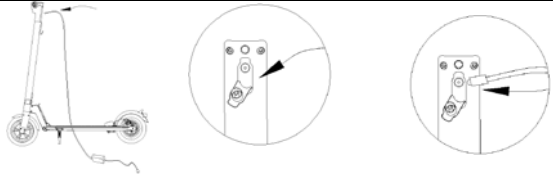
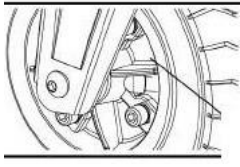
Sastavni dijelovi:

		
S12	Upute za upotrebu	Imbus ključ 5 mm
		
Upravljač sa stupom	Punjač sa kablom	Vijci za učvrstiti upravljač

Upute za sastavljanje:

Kotači i kočnice već su postavljeni na električni romobil.

KORAKI:	
1. Podignite S14 iz pakiranja I skinite svu zaštitnu ambalažu. Provjerite je li gumb napajanja isključen (OFF). Postavite upravljački stup tako da dobijete položaj vožnje I gurnite ga dok ne čujete "klik".	
2. Montaža upravljača Podesite upravljački stup na sredinu. Čvrsto pritegnite upravljač pomoću alata koji je uključen u paket.	

<p>3. Punjenje Baterija na vašem novom električnom romobilu nije napunjena. Baterija se mora prije prve upotrebe napuniti (pogledaj poglavlje 5.3).</p>	
<p>4. Punjenje zračnica Iz sigurnosnih razloga zračnice nisu napunjene. Prije prve upotrebe napunite zračnice na preporučenih 2,4 bara pritiska.</p>	

Kada je električni romobil sastavljen, provjerite sljedeće:

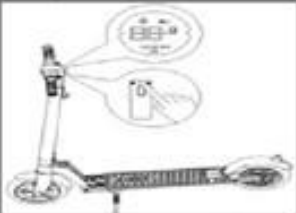
- Ručke I upravljač su dovoljno stegnuti. Ne smiju se micati ili njihati.
- Prekidač napajanja radi ispravno.
- Stražnji I prednji kotač se slobodno vrte.

Ako primijetite bilo kakve nepravilnosti ili problem, nemojte koristiti romobil sve dok se greška ne ispravi, jer se korisnike, proizvođač ili ostali predmeti u okolini mogu biti oštećeni..

5. VOŽNJA


Pritisnite gumb na ON

- Nemojte stajati na romobilu, prije nego pritisnete tipku ON



Stanite s jednom nogom na podnicu, koja je namijenjena za stajanje.


- Budite oprezni da ne stanete na zadnju kočnicu.



Vožnja z E-Goni

Pomaknite vaš romobil tako da se s jednom nogom odgurnete od tla, i pogurnete vaš romobil prema naprijed i onda pritisnete ručicu gasa na volanu s prstom.

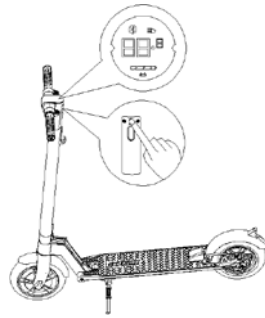
Romobil mora doći do 6 km/h, da motor počne djelovati.



V > 6 km/h

5.1. Zaustavljanje I stajanje

- 5.1.1. **Otpustite ručicu za vožnju I zaustavite se.**
- 5.1.2. **Stanete na stražnju kočnicu ili stisnite kočnicu na upravljaču, da se isto zaustavite.**

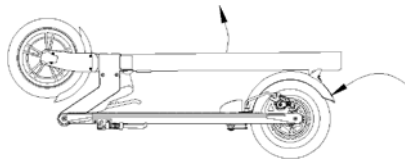


5.1.3 Pritisnite gumb OFF na električnom romobilu

5.2. Slaganje I pospremanje

5.2.1. Povucite polugu za preklapanje / preklapanje električnog romobila

5.2.2. Preporučamo vodoravno skladištenje romobila kada nije u upotrebi.



A Nakon svake vožnje provjerite da li je romobil isključen!

Stražnja kočnica se zagrijava tijekom kočenja, stoga ju ne dirajte nakon kočenja.

5.3. Punjenje

Tijekom punjenja romobila, ne ostavljajte ga bez nadzora

Uvijek koristite punjač koji je isporučen u paketu (220V).

KORACI PUNJENJA:	
1. Otvorite poklopac na romobilu I umetnite konektor za punjenje električnog romobila.	
2. Punjač priključite na mrežni utikač.	
3. Odspojite punjač iz utikača I iz utora za punjenje romobila kada LED lampa svijetli zeleno.*	

* Boja LED svijetla prikazuje status punjenja. Crvena: puni se. Zelena: baterija je napunjena.

6. SIGURNOST

Radi vaše sigurnosti temeljito pročitajte ove upute i uzmite ih u obzir prilikom vožnje. Za sva ostala pitanja obratite se svom prodavaču ili distributeru.

Da osigurate sigurnu vožnju, slijedite upute u nastavku:

- Prilikom korištenja električnog romobila nosite odgovarajuću odjeću. Nosite zaštitnu opremu: štitnik za ruke i zglobove, štitnik za koljena, štitnik za laktove i kacigu. Uvijek nosite cipele s ravnim potplatima.
- Prilikom vožnje držite upravljač (na ručicama) sa obje ruke.
- Električni romobil je dizajniran za korištenje samo jedne osobe istodobno, s maksimalnom masom do 100 kg.
- Električni romobil nije pogodan za uporabu osoba mlađih od 14 godina.
- Koristite samo električne skutere na površinama koje su prikladne za tu svrhu - ravne, čiste i suhe površine. Izbjegavajte neujednačeno i brdovito tlo.
- Prije uporabe električnog romobila, provjerite jesu li svi dijelovi romobila čvrsto pričvršćeni i sigurni za upotrebu.
- Prije uporabe električnog romobila, provjerite napunjenost guma.
- Prije prve vožnje testirajte vožnju na električnom romobilu u velikom prostoru bez prepreka za vožnju romobilom.
- Prije korištenja električnog romobila provjerite lokalne zakone za vožnju javnim prometnicama.
- Nemojte koristiti električni romobil u cestovnom prijevozu.
- Pri korištenju električnog romobila razmotrite i prilagodite vožnju uvjetima na cesti.
- Nemojte koristiti električni romobil kada je mrak i loša vidljivost.
- Izbjegavajte upotrebu romobila u blizini stepenica i vode.
- Za upotrebu električnog romobila potrebno je spretnost, vještine i znanje kako biste izbjegli nezgode poput sudara i padova.
- Djeca mlađa od 18 godina moraju biti pod nadzorom roditelja pri korištenju električnog romobila.
- Obratite pozornost na ljude i objekte oko vas.
- Električni romobil nije namijenjen skokovima i izvedbi trikova. Nemojte skakati s romobilom i nemojte izvoditi opasne i trzajne zavoje.
- Prije svake uporabe, provjerite vijke, vijek trajanja baterije i napuhanost guma.
- Ne ostavljajte električni romobil na vlazi ili kiši jer se može oštetiti baterija i elektronika.
- Čuvajte se svih pokretnih dijelova i ne dodirujte ih, jer može doći do ozljeda.
- Korištenje električnih romobila nije dopušteno za trudnice i osobe s poremećajima u razvoju.



- Ne gurajte ruku ni prste između pokretnih dijelova uređaja tijekom korištenja proizvoda jer može prouzročiti ozljede.

Romobil ima ispod predjela za noge, osjetljive elektroničke komponente. Slijedite dolje navedene upute kako biste izbjegli oštećenja:

- Nemojte stavljati metalne i oštre predmete na područje gdje noga dolazi
- Nemojte čistiti romobil vodom ili visokim pritiskom
- Nemojte stavljati proizvod u vodu
- Nemojte bušiti ili ukloniti plastične dijelove

7. RUKOVANJE S BATERIJOM I PUNJENJE

Vrijeme punjenja: do 4 sata

Isključite ROMOBIL (prebacite u položaj OFF prije punjenja)

Spojite isporučeni punjač na odgovarajući priključak na skuteru. Spojite drugi dio punjača na napajanje.

Koristite samo originalni punjač za punjenje.

Nemojte iskriviti, mijenjati, otvarati ili rastavljati baterije.

Nemojte puniti ili ostaviti romobil blizu izvora topline.

Romobil na naslanjajte na oštre predmete. Spremite bateriju odvojeno tako da ne dođe u dodir s metalnim materijalima.

Zaštitite bateriju od udara i padova.

Ako baterija nije potpuno napunjena (ako zeleno svjetlo na punjaču ne svijetli) nakon 4 sati, odmah od spojite punjač iz napajanja i obratite se ovlaštenom servisu.

Napunite bateriju na sobnoj temperaturi (5 do 25 stupnjeva C).

Nemojte ostavljati ili puniti baterije u prostorijama sa prekomjernom vlagom.

Ne koristite oštećeni punjač za punjenje.

Baterija je puna kada je zeleno svjetlo na punjaču.



Simbol prekriženog spremnika na baterijama i akumulatorima, na ambalaži ili uputama za uporabu znači da se baterije i akumulatori ne smiju odlagati između miješanoga komunalnog otpada.

Vaša je dužnost dostaviti ih na posebne sabirne točke za odvojeno prikupljanje opasnog otpada u okviru lokalne komunalne službe.

Također možete otpremiti otpadne baterije i akumulatore trgovcu ili distributeru bez obveze otkupa. Na taj način ispunjavate zakonske obveze i pridonose zaštiti okoliša.

Spojite svoj električni romobil i originalni punjač, a zatim ga priključite na napajanje. LED svjetlo označava status punjenja. Baterija se puni kad svijetli zeleno svjetlo na punjaču. Uvijek isključite punjač za duži vijek trajanja baterije kad se baterija napuni. Sjeckano punjenje baterije smanjuje vijek trajanja baterije.

Ako ne koristite romobil dulje vrijeme, napunite bateriju svaki mjesec. Trajanje ovisi o okolišu, skladištenju i pravilnoj upotrebi.

8. ELEKTRIČNI POGON

Snaga motora: 300 W, električni pogon

Prijenos snage: na prednjem kotaču

Baterija: 36V / 5.2Ah litij-ionska baterija Snaga baterije: 5.2 Ah

Kontrola brzine: upravljanje upravljačem

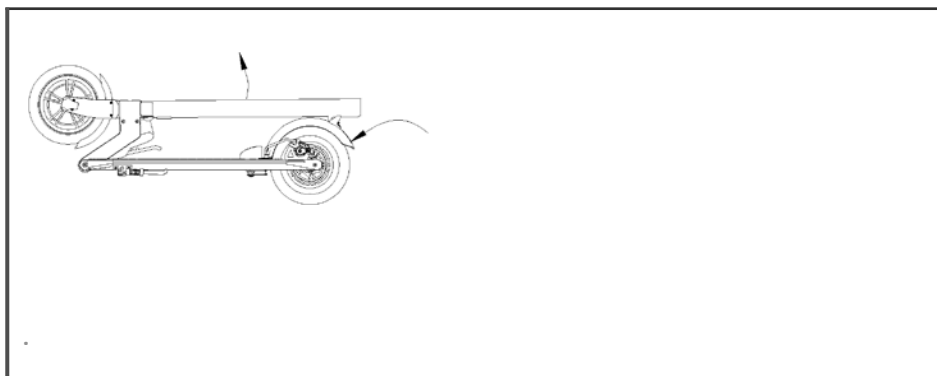
9. ČIŠĆENJE

Prije čišćenja, uvijek od spojite punjač iz napajanja i od električnog romobila i zatvorite poklopac za punjenje.

Nemojte koristiti agresivna sredstva za čišćenje, razrjeđivače, ostala sredstva za čišćenje koja sadrže otapala ili sredstva za čišćenje koja su zapaljiva za čišćenje električnog romobila. Uvijek koristite vlažnu krpu za čišćenje plastičnih dijelova za čišćenje. Nemojte čistiti romobil s tekućom vodom ili ga polijevati vodom.

10. ODRŽAVANJE

Redovito provjeravajte gume električnog romobila prije uporabe i, po potrebi, zamijenite ih. Ako je mehanizam slaganja labav, zategnite mehanizam kao što je prikazano na donjoj slici.



Kako biste povećali vijek trajanja električnog romobila, nemojte ga spremati na otvorenom ili na vlažnim mjestima.

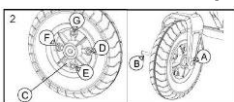
Nemojte otvarati ili rastavljati dijelove električnog romobila.

Redovito čistite stražnji blatobran s kočnicom.

Uvijek provjerite kočnicu pri maloj brzini kako biste provjerili njezin rad.

Zamijenite prednju gumu kada je oštećena ili probušena.

Slijedite upute kod montaže i rastavljanja gume kako biste spriječili oštećenje proizvoda.



Upozorenje:

Uvijek ispitajte električni romobil pri malim brojem okretaja kako biste bili sigurni da će raditi ispravno. Uvijek koristite stražnju kočnicu.

Upute za uklanjanje prednjeg kotača:

Uklonite sve vijke (A i B) kako je prikazano na donjoj slici s šesterokutnim ključem od 5 mm i 6 mm. Otpustite zrak iz gume (C) prije uklanjanja gume. Odvijte četiri vijka (D, E, F, G) i skinite glavčinu, a zatim uklonite gumu.

11. SKLADIŠTENJE I TRANSPORT

Držite romobil na temperaturi od 5-25 stupnjeva. Ako dulje vrijeme ne koristite električni skuter, punite bateriju svaki mjesec.

Nepohranjujte električni romobil, pridruženu bateriju i punjaču u vlažnoj prostoriji ili na otvorenom prostoru.

Ako planirate prenositi električni romobil s baterijom zrakom ili bilo kojim drugim načinom prijevoza u druge zemlje, obratite se lokalnim vlastima jer se baterija u većini zemalja smatra opasnom robom.

12. SERVIS

Servisne informacije

Za sve informacije obratite se servisnom centru na e-mail adresi: servis@enimспорт.hr ili na telefon, tel.: 01/5586 324.

13. ODLAGANJE

Kada vijek trajanja električnog romobila istekne, odnesite ga na prikladno mjesto za odlaganje otpada na vašem području. Ako imate pitanja o tome, pitajte na lokalnom reciklažnom dvorištu.



14. PROMETNA PRAVILA I OSIGURANJE

Kod vožnje električnim skuterom potrebno je slijediti pravila cestovnog prijevoza.

Osiguranje





Vaša policica osiguranja ne pruža pokriće za nesreće koje uključuju uporabu ovog proizvoda. Obratite se svom osiguravajućem društvu.

15. RIJEŠAVANJE PROBLEMA I ČESTA PITANJA

PROBLEM	UZROK	RIJEŠENJE
Motor se ne uključuje	Romobil mora doći do 6 km/h za uključivanje.	Postignite brzinu od 6 km / h.
	Baterija je prazna.	Napunite bateriju. Pazite da je punjač pravilno spojen i da nije oštećen.
	Provjerite radi li punjač ispravno.	Provjerite imali struje u utičnici.
Kratko vrijeme vožnje (manje od 15 minuta nakon punjenja)	Provjerite stanje baterije.	Punite bateriju dok se ne napuni (crveno svjetlo se isključuje i zeleno se uključuje).
	Baterija se ne puni ili ne može se puniti.	Kontaktirajte servis.

Sva prava su rezervirana. Ovaj priručnik ne smije se kopirati bez izričitog dopuštenja proizvođača / distributera. Svi sadržaji ovih uputa mogu se razlikovati bez prethodne obavijesti. U pripremi ovog priručnika uzimaju se u obzir sve mjere. Proizvođač / distributer ne snosi odgovornost za bilo kakve greške ili oštećenja nastala uslijed nepoštivanja uputa u ovom priručniku.

16. POSEBNA UPOZORENJA

	<p>Pažljivo prečitajte upute prije upotrebe po prvi put.</p>
	<p>Uvijek nosite zaštitnu opremu: kacigu i štitnike.</p>
	<p>Napunite bateriju odmah nakon kupnje, a zatim ga napunite svaka 3 mjeseca. Isključite romobil nakon svake vožnje. Ostavljanjem baterije može skratiti vijek trajanja baterije.</p>
	<p>Kada vijek trajanja električnog romobila istekne, odnesite ga na prikladno mjesto za odlaganje otpada na vašem području, Ako imate pitanja o tome, pitajte na lokalnom reciklažnom dvorištu.</p>
	<p>Simbol prekrštenog spremnika na baterijama i akumulatorima, na ambalaži ili uputama za uporabu znači da se baterije i akumulatori ne smiju odlagati između miješanoga komunalnog otpada.</p>
	<p>Izjava o sukladnosti</p>
	<p>Čuvajte se svih pokretnih dijelova i ne dodirujte ih, jer može doći do ozljeda</p>
	<p>Upotrebljavajte samo punjač koji dolazi romobilom, Romobil ne smijete ostavljati na vlazi ili kiši jer lako može doći do oštećenja baterije ili elektronike</p>
	<p>Romobil čuvajte na i temperaturi 5- 25 stopinj. Ako romobil ne upotrebljavate duže vremena, bateriju puniti svaki mjesec.</p>
	<p>Otroci do 18 let moraju biti pod nadzorom staršev kadar upotrebljavaju električni skiro.</p>
	<p>Električni skiro ni namenjen za skoke in izvajanje trikov- ne skačite s skirojem in ne izvajate nevarnih in sunkovitih obratov.</p>
	<p>Med uporabo električnega skiroja imejte oblečena primerna oblačila. Nosite zaščitno opremo: ščitnik za roke/zapestja, ščitnik za kolena, ščitnik za komolce in čelado. Vedno imejte obute čevlje z ravnim podplatom.</p>
	<p>Električni skiro je namenjen za uporabo le ene osebe naenkrat, z maksimalno težo do 100 kg</p>
	<p>Električni skiro uporabljajte le na površinah, ki so za to primerna- ravne, čiste in suhe površine. Izogibajte se neravnim in hribovitim tlem.</p>
	<p>Odsvetujemo uporabo nasečnicam, da ne bi med vožnjo prišlo do poškodb.</p>
	<p>Prepovedana uporaba skiroja pod vplivom alkohola, drog in drugih zdravil, ki povzročajo nerasodnost.</p>

Proizvođač i ovlaštena služba:

ENIM SPORT d.o.o., Ulica kralja Zvonimira 131, 10 000 Zagreb

T: +385 0800 949 109 ; M: +385 99 321 0101

E: servis@enimспорт.hr | info@enimспорт.hr

W: www.enimспорт.hr

GARANCIJSKI LIST**Enimспорт d.o.o. izjavljuje da jamči izvedbu i besprijekoran rad u jamstvenom roku koji počinje isporukom robe potrošaču.**

Tijekom jamstvenog razdoblja, proizvod će besprijekorno funkcionirati ako ga koristite u skladu s navedenim uputama. Svi nedostaci i nedostaci koji bi nastali na proizvodu u jamstvenom roku bit će otklonjeni bez naknade. Uvoznik jamči da razdoblje popravka neće premašiti 45 dana (od datuma primitka uređaja za popravak). Proizvod koji neće biti popravljen unutar 45 dana bit će zamijenjen od strane uvoznika s novim, besprijekornim proizvodom. Jamstvo se uzima samo uz priloženi račun prodavatelja i ispunjen certifikat jamstva. Jamstvo vrijedi na zemljopisnom području Republike Hrvatske.

Reklamacija se mora podnijeti pismenim putem s detaljnim opisom pogrešaka.

Jamstvo ne vrijedi ako je proizvod servisiran od neovlaštene osobe, ako je kupac proizvodom postupao nemarljivo, ako su neoriginalni rezervni dijelovi ugrađeni u proizvod zbog više sile (na primjer, visoki napon raspršenja, poplave itd.) Ili proizvod nije bio korišten ili sastavljen u skladu s priloženim uputama. Proizvođač pruža servis, usluge i rezervne dijelove najmanje tri godine nakon isteka jamstvenog roka.

Jamstvo ne isključuje prava potrošača koja proizlaze iz odgovornosti prodavatelja zbog nedostataka robe. Troškovi prihvatljivog popravka jamstva su i troškovi poštarine za pošiljke koji se šalju isključivo Hrvatskom poštom.

OPREZ:**UREĐAJ JE NAMENJEN ZA NEKOMERCIJALNU OPUTREBU.**

Datum:

Pečat i potpis prodavatelja:

Razdoblje jamstva za proizvod 12 mjeseci od datuma prodaje.**Jamstvo na bateriju je 6 mjeseci od dana prodaje**

Model proizvoda:

Serijski broj proizvoda:



EU IZJAVA O SUKLADNOSTI

Proizvodac / uvoznik potvrđuje sljedeći proizvod

proizvod: E-GONIS14

Model: GXL/TT-EL-851

u skladu sa standardima:

EN 61000-6-1:2007
EN 61000-6-3:2007 +A1:2011
EN 12100:2010
EN 14619:2015
EN 60335-1:2012 + A11:2014 + A13:2017
EN 62233:2008

i u skladu s direktivom

2006/42/ES o strojevima
2014/30/EU o elektromagnetska kompatibilnost

Proizvod je podvrgnut testiranju, za koji je SGS izdao broj ispitivanja

SHEM180500405701
SHES180500538302
SHES180500538301
CZHL1806000203SP
NBES180600166801

Izjava je isključiva odgovornost proizvođača / izvođača radova

ENIM d.o.o, Trzaska cesta 23, SI-Maribor

Podpis:
BORISPLEJ

Enim d.o.o.

Trzaska cesta 23

2000 Maribor

Datum: 16. 2. 2019

Ime i prezime odgovorene
osobe za izradu tehničke
dokumentacije:

Boris Plej

Enim d.o.o., Trzaska cesta 23,
2000 Maribor