

Ključ nasadni 1.1/2", impact, 6 kotni

234/4 6p



Profili



[\(/slo/about-us/materials\)](https://slo/about-us/materials)

[\(/slo/support/warranty\)](https://slo/support/warranty)

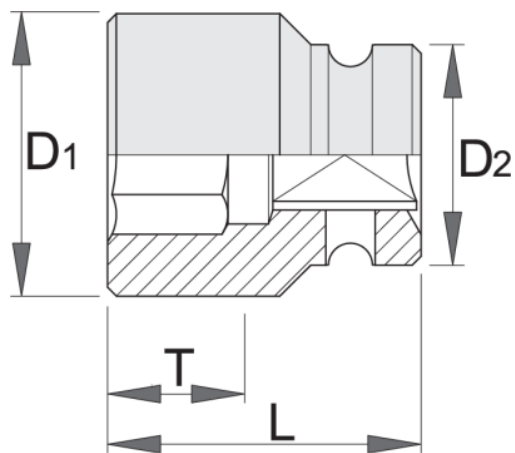


Atributi izdelka

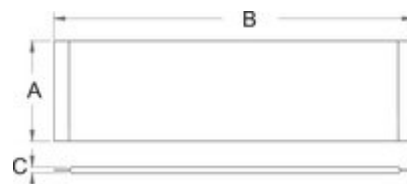
- material: Premium Flex krom vanadijevo jeklo
- kovan, v celoti poboljšan
- površinska zaščita: fosfatiran po ISO 9717
- v celoti izdelan v skladu s standardom ISO 2725-2 (samo metrične dimenzije)

standard

DIN 3129, ISO 2725-2






Barcode	mm	D1	D2	L	T	Icon
616790	80	119	86	115	54	5224
616791	85	125	86	118	52	5688
616793	90	131	86	123	52	6395
616794	95	137	95	123	52	6995
616795	100	144	95	130	59	7995
616796	105	154	95	130	59	8995
616797	110	157	95	135	59	8995
616798	115	164	95	140	67	9035
616799	120	168	95	135	67	10195



Maloprodajno pakiranje

Barcode	MA	MB	MC	Icon
616790	119	119	115	5229
616791	125	125	121	5693
616793	130	130	125	6400
616794	138	138	121	7000
616795	144	144	132	8000
616796	154	154	133	9000
616797	156	156	132	9000
616798	160	160	136	9040
616799	168	168	135	10200

Transportno pakiranje

		TA	TB	TC	
616790	1				
616791	1				
616793	1				
616794	1				
616795	1				
616796	1				
616797	1				
616798	1				
616799	1				