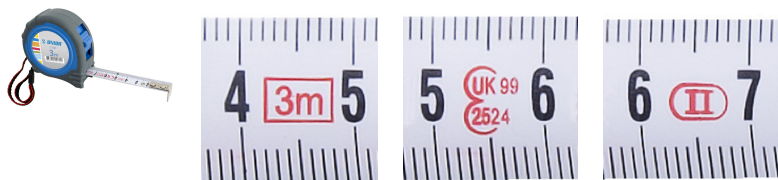


Meter

710P



Uporaba



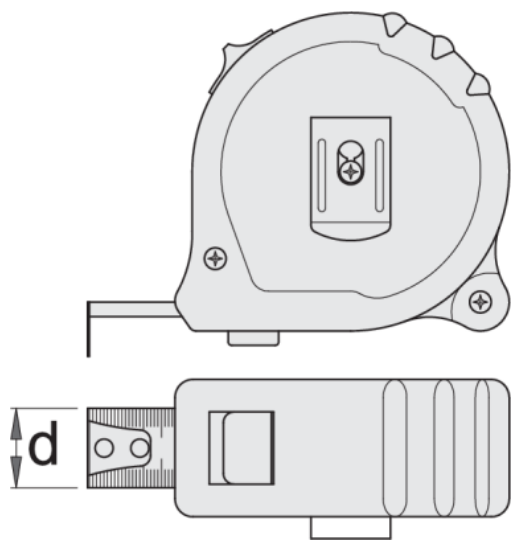
Atributi izdelka

- plastično dvokomponentno ohišje
- z zavoro in zaponko
- klasa natančnosti II
- kovinski merski trak

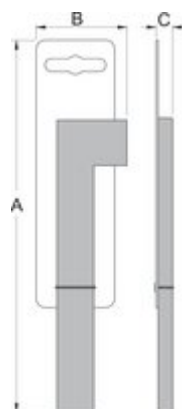
Profili



[_\(/slo/support/warranty\)_](https://uniortools.com/slo/support/warranty)



Barcode	m	d	Icon
612131	2	16	113
612132	3	16	140
612133	5	19	230
612134	8	25	441
612135	10	25	470






Maloprodajno pakiranje

Barcode	MA	MB	MC	Icon
612131	115	65	36	111
612132	120	70	36	136
612133	120	75	37	218
612134	130	85	45	440
612135	135	90	47	453



Transportno pakiranje

		TA	TB	TC	
612131	4	85	288	52	470
612132	4	85	288	52	550
612133	4	84	318	63	980
612134	4	114	388	47	1800
612135	4	114	388	47	2000