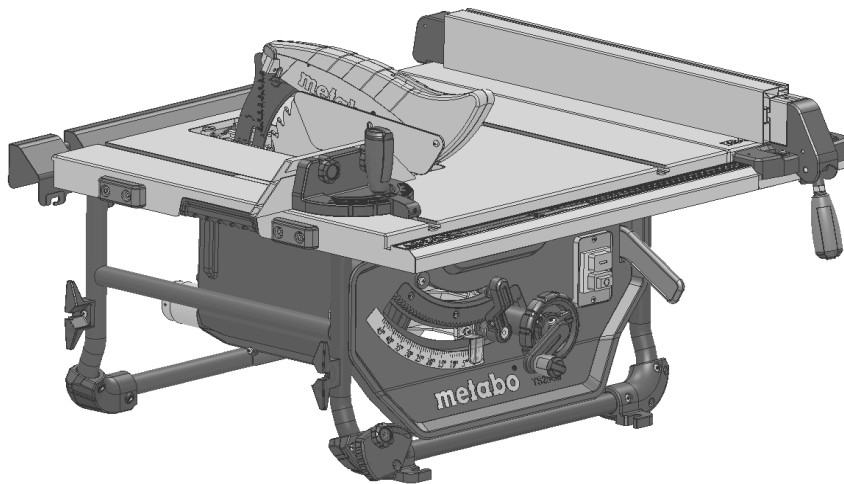
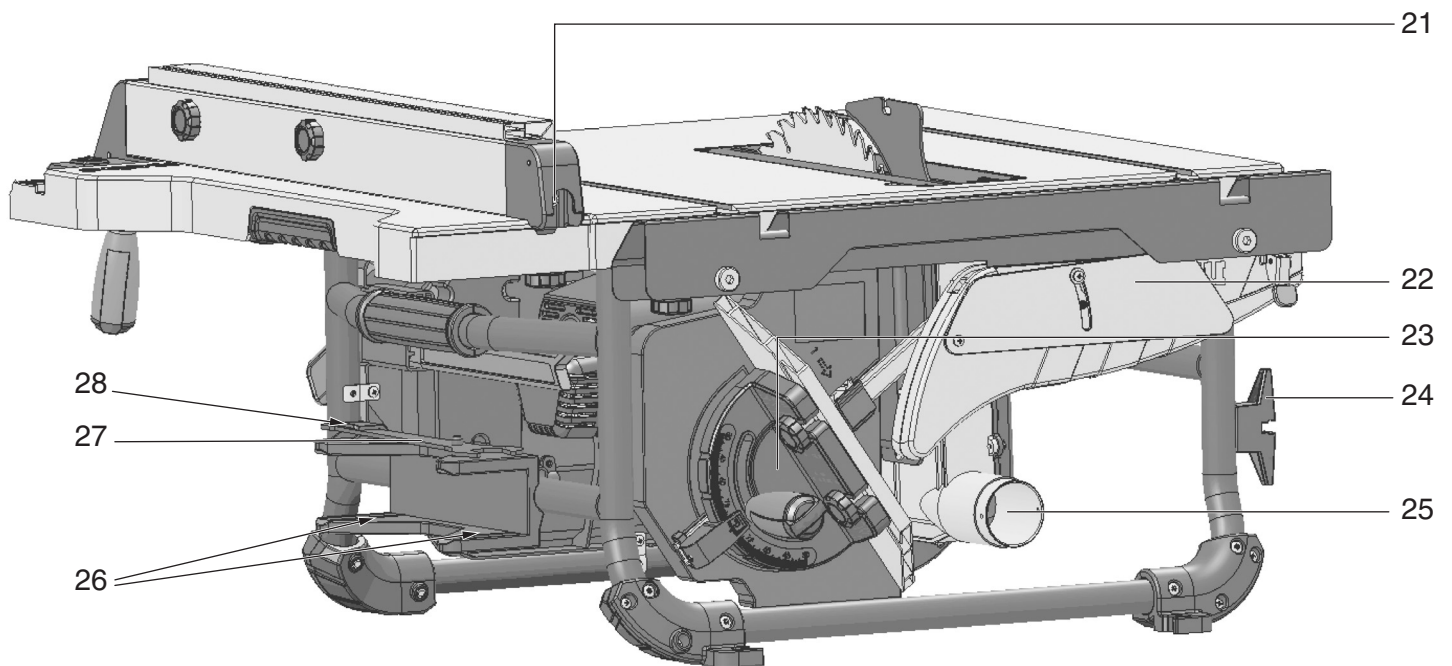
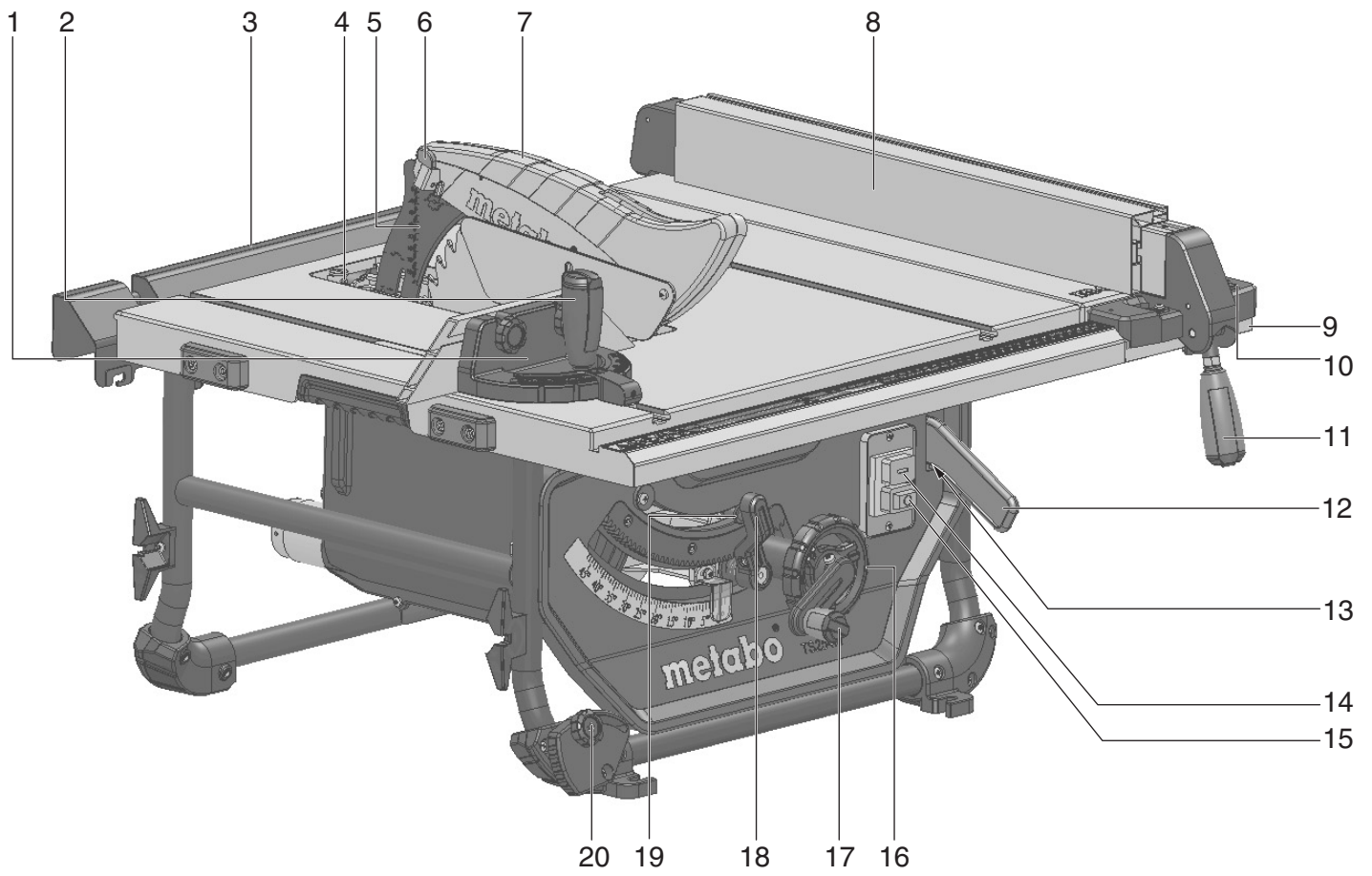


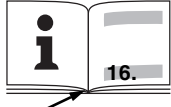
TS 254 M

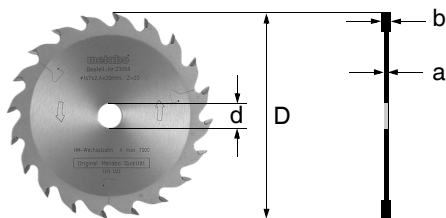


SL Prevod originalnih navodil za uporabo 4





		TS 254 M *1) Serial Number: 10254..
*1) Serial Number		10254..
U	V	220-240 (1~ 50-60 Hz)
P₁	kW	1,5 kW S1 100%
I	A	7,1
F	A	T 16 A
IP	-	IP 20
n₀	/min, rpm	4200
v₀	m/s	56
W	mm	2,3
D	mm (in)	254
d	mm (in)	30
b	mm (in)	2,4
a	mm (in)	1,6
T_{90°}	mm	0...80
T_{45°}	mm	0...48
S_{x°}	°	-1,5...46,5
L_P	mm (in)	520
L_W	mm (in)	195
A₁	mm (in)	669 x 748 x 334
S_L	mm (in)	590 / 790
S_B	mm (in)	588 / 885
m	kg	24,4
L_{pA}/K_{pA}	dB(A)	92 / 3
L_{WA}/K_{WA}	dB(A)	105 / 3



- CE** *2) 2011/65/EU, 2006/42/EC, 2014/30/EU
 *3) EN 50581:2012, EN 62841-1:2015, EN 62841-3-1:2014+A11:2017, EN 55014-1:2006+A1:2009+A2:2011, EN 55014-2:2015, EN 61000-3-2:2014, EN 61000-3-3:2013, EN 62233:2008, EN 55014-1:2017
 *4) M6A 011699.0033 Rev. 00
 *5) 0123, TÜV SÜD Product Service GmbH Ridlerstraße 65. D-80339 München Germany

ppa. B.F.

2019-09-30, Bernd Fleischmann
 Direktor Produktentstehung & Qualität (Vice President Product Engineering & Quality)

Prevod originalnih navodil za uporabo

Vsebina

1. Izjava o skladnosti
2. Namen uporabe
3. Splošna varnostna navodila
4. Posebna varnostna navodila
5. Legenda
6. Postavitve
7. Pred uporabo
8. Uporaba
9. Transport
10. Vzdrževanje in nega
11. Napotki in namigi
12. Težave in napake
13. Dodatna oprema
14. Servisiranje
15. Zaščita okolja
16. Tehnični podatki

1. Izjava o skladnosti

S polno odgovornostjo izjavljam: Ta mizna krožna žaga, označena s tipom in serijsko številko *1), ustrežajo vsem zadevnim določbam smernic *2) in standardov *3). Poročilo o preizkusu *4), izdano od testnega laboratorija *5) Direktor razvoja in raziskav *6), Tehnična dokumentacija - glej stran 3.

2. Namen uporabe

Ta namizna krožna žaga je namenjena razrezu in rezanju gojenega lesa, obloženih desk, iverne plošče in lesenih plošč iz vezanega lesa, plastike in podobnih materialov.

Kovine je mogoče rezati le z naslednjimi omejitvami:

- Samo s primernim listom žage (glej poglavje 13. Dodatna oprema")
- Samo barvne kovine (brez trde kovine ali utrjene kovine, brez magnezija)

Ne žagajte okroglih obdelovancev, saj jih lahko obrnete z vrtečo se žago.

Pri žaganju tankega materiala, položenega na njegov rob, je treba za trdno oporo uporabiti primeren vodnik.

Orodja se ne sme uporabljati za spajanje in žlebljenje.

Orodja ne smete uporabljati za rezanje (utorov v obdelovancu).

Orodja ne smete uporabljati za potopne reze.

Šteje se, da kakršna koli druga uporaba ni določena in ni dovoljena. Za škodo, ki nastane zaradi nepravilne uporabe, proizvajalec ne odgovarja in ne nosi nobenih posledic.

Predelave na napravi ali uporaba delov, ki jih ni testiral in odobril proizvajalec, lahko pri obratovanju povzročijo nepredvidljivo škodo.

3. Splošna varnostna navodila



Zaradi lastne varnosti in zaščite stroja bodite pozorni na vse dele navodil, ki so označeni s tem znakom.



OPOZORILO – Skrbno in v celoti preberite ta navodila saj zmanjšate možnost poškodb. Vso dokumentacijo in navodila v primeru prodaje stroja priložite novemu uporabniku!

Posebna varnostna navodila

⚠ OPOZORILO-Pred uporabo stroja se seznanite z vsemi varnostnimi napotki in navodili za uporabo. Neupoštevanje navodil in pravil lahko pripelje do električnega udara, požara ali/in resnih poškodb.

Shranite vsa varnostna navodila za kasnejšo uporabo. Termin "stroji" in varnostna opozorila se nanaša na vaš električni ali baterijski stroj.

0.1 Varno delovišče

a) **Poskrbite, da bo delovno področje čisto dobro osvetljeno. Razmetan in temačen prostor ključne po nesreči.**

b) **Ne uporabljajte stroja v bližini vnetljivih tekočin ali plinov zaradi možnosti iskrenja. Električno orodje povzroča iskrenje, ki lahko zaneti prah ali ogenj.**

c) **Ne dovolite približevanja opazovalcem in otrokom stroju med obratovanjem. Lahko vas zmotijo pri delu in ogrozijo sebe, vas ali stroj.**

0.2 Zaščitite se pred električnim udarom

a) **Vtikač se mora prilegati omrežni vtičnici. Ne modificirajte jih. Ne uporabljajte vmesnih vtičnic za ozemljitve strojev. Varni vtiči in vtičnice bodo zmanjšali možnost električnega udara.**

b) **Ko delate z električnimi stroji se izogibajte dotikov z ozemljenimi deli kot so vodne pipe, radiatorje, štedilnike, hladilnike. Obstaja velik riziko električnega udara, če je vaše telo ozemljeno.**

c) **Ne izpostavljajte stroja dežju ali vlagi. Ne uporabljajte orodja na mokrih ali vlažnih lokacijah saj s tem povečujete nevarnost električnega udara.**

d) **Ne zlorabljajte stroja. Električni kabel ni namenjen vleki, nošnji ali vezanju. Ne izpostavljajte el. kabel vročini, olju, ostrim robovom ali premikajočih delov. Poškodovan kabel lahko povzroči električni udar.**

e) **Ko delate s strojem zunaj, uporabite podaljške, namenjene delu zunaj. Uporaba zunanjih el. podaljškov zmanjša nevarnost el. udara.**

f) **ČE je delo v vlažnem okolju neizbečno, uporabite RCD zaščitno varovalko. Uporaba diferencialno tokovnega varovanja (RCD) zmanjša nevarnost el. udara.**

0.3 Osebna varnost

a) **Zavzemite pravilno držo in ravnotežje med delom. Glejte kaj delate. Uporabljajte zdravo pamet. Ne delajte s strojem ko ste utrujeni ali pod vplivom opojnih substanc (alkohola, drog, zdravil,..). Trenutek nepazljivosti lahko povzroči poškodbo!**

b) **Uporabljajte zaščitna delovna sredstva. Vedno si nadenite zaščitna očala. Uporaba zaščitnih osebnih zaščitnih sredstev, kot so zaščitna maska, nederseča obutev, primerno pokrivalo zmanjšajo možnost poškodb.**

c) **Preprečite nenamenski vklop. Ko stroje ne uporabljate, pred servisiranjem ali zamenjavo orodij ali opreme izvlecite vtič iz omrežne vtičnice oz. izvlecite baterijski paket. Pri nošnji orodja lahko hitro s prstom dotaknete prožilo in povzročite poškodbo.**

d) **Odstranite ključne ali napenjala pred vklopom stroja. Kar koli od vpenjal lahko ob vključitvi poleti po prostoru in povzroči poškodbo.**

e) **Ne preobremenjujte stroja. Bodite pravilno postavljeni in stabilni med delom. To vam omogoča boljši nadzor nad strojem.**

f) **Bodite oblečeni delu primerno. Ne nosite ohlapnih oblačil ali visečega nakita. Lase in viseče dele obleke imejte stran od vrtečih se delov. Preprečite, da se vam nebi kaj zapletlo v vrteče se dele.**

g) Če je priprava namenjena za priklop odsesavanja in zbiranja prahu, poskrbite, da je naprava pravilno spojena. *Uporaba odsesanih sistemov zmanjša nevarnost poškodb zaradi prahu.*

h) Ne pustite, da izkušnje pridobljene pri pogosti uporabi vam omogočajo, da postanete samozavestni in prezrete načela varnosti. *Malomaren ukrep lahko povzroči hude poškodbe v delčku sekunde.*

0.4 Uporaba stroja in vzdrževanje.

a) **Ne preobremenjujte strojev. Uporablajte primeren stroj delo. Z pravim strojem boste delo opravili bolje, hitreje in varnejše, če je stroj namenjen takemu delu.**

b) **Ne vklopite stroja če je vklopni gumb ne ostane na položaju vklopljeno/izklopljeno. Noben stroj ne more biti pod nadzorom, če stikalo za vklop/izklop ne deluje pravilno in ga je potrebno popraviti.**

c) **Izvalcite vtikač iz omrežne vtičnice in/ali odstranite baterijski paket s stroja predno začnete z nastavitvami, zamenjavami pribora ali ko shranjujete stroj. Tako zmanjšamo možnost poškodb ob nenamenskem vklopu stroja.**

d) **Hranite stroje in njihova navodila za uporabo izven dosega otrok ali nepooblaščenih oseb. Stroji so lahko v rokah nepoučenih oseb nevarno orodje.**

e) **Skrbno vzdržujte stroj in pribor. Preverite morebitne okvare ali lome na vseh vitalnih in premikajočih delih, ki lahko vplivajo na delovanje stroja. Obrabljene in poškodovane dele zamenjajte oz. pošljite stroj v usposobljeno servisno delavnico. Veliko nesreč je posledica slebega vzdrževanja stroja.**

f) **Imejte rezilne površine ostre in čiste. Pravilno vzdrževana in servisirana oprema olajša delo in**

omogoča boljše kontrolo nad strojem.

g) **Za vašo varnost uporabljajte samo namensko dodatno opremo, ki je opremljena z navodili za uporabo in jo navaja oz. priporoča proizvajalec stroja. Uporaba stroja izven predpisanega namena in uporaba nenamenske dodatne opreme lahko resno ogrozi osebno varnost.**

h) **Ročaji in prijemne površine naj bodo čiste, brez olj ali masti. Drseče površine ne omogočajo dobrega in varnega prijema in držanja stroja v primeru nepričakovanih dogodkov.**

0.5 Servis

a) **Prepustite servisne posege v vaš stroj le specializiranim servisnim delavnicam, ki bodo uporabili originalne rezervne dele. Tako bo zagotovljeno varno delo z pravilno vzdrževanim strojem.**

4. Posebna varnostna navodila

4.1 Varnostna navodila v zvezi z zaščitami

a) **Pustite zaščite na mestu. Zaščite morajo biti v funkcionalnem stanju in pravilno nameščeni.** Ohlapne, poškodovane ali nepravilno delujoče zaščite je treba popraviti ali zamenjati.

b) **Pri žaganju vedno uporabljajte ščitnik in cepilni klin.** Pri rezih, pri katerih se žaga v celoti reže skozi debelino obdelovanca, zaščita in druge varnostne naprave zmanjšajo nevarnost poškodb.

c) **Ko končate svoje delo (npr. žaganje špranj), kjer je treba odstraniti zaščito in cepilni klin, takoj pritrdite zaščitni sistem.** Zaščita in cepilni klin zmanjšujeta nevarnost poškodb.


d) **Preden vklopite električno orodje, se prepričajte, da žaga ni v stiku z varovalko, cepilnim klinom ali obdelovancem.** Nenamerni stik teh komponent z žaginim listom lahko povzroči nevarno stanje.

e) **Prilagodite cepilni klin, kot je opisano v tem priložniku.** Nepravilni razmiki, položaj in poravnava so možni razlogi za nedelovanje razpornega klina, kar bi učinkovito preprečilo povratni udar.

f) **Da bi razporni klin lahko deloval, ga je treba postaviti v rezo žage.** Razporni klin je neučinkovit pri rezanju obdelovancev, ki so prekratki, da bi jih lahko zataknil s klinom. V teh pogojih povratnega sunka ni mogoče preprečiti.

Odboja razpornega klina v teh pogojih ni mogoče preprečiti. g) **Uporabite ustrezno žago za razporni klin.** Za pravilno delovanje razpornega klina se mora premer žage ujemati z ustreznim razpornim klinom, telo žaginega lista mora biti tanjšje od razpornega klina, širina zob pa mora biti večja od debeline razpornega klina.

4.2 Varnostna navodila za postopke žaganja

 a) **NEVARNOST: Držite prste in roke proč od območja rezanja in rezila.** V trenutku nepazljivosti med delovanjem električnega orodja ali zdrsanjem se roka

lahko približa listu žage, kar lahko povzroči resne telesne poškodbe.

b) **Vstavite obdelovanec v žago samo proti smeri vrtenja.** Če obdelate obdelovanec v isti smeri, da se žaga vrta nad mizo, lahko pride do obdelovanca in roko potegneta v žago.

c) **Nikoli ne uporabljajte mase vodila za vodenje obdelovanca za ravne reze in ne uporabljajte stranskega vodila kot omejevalno dolžine pri žaganju z maso..** Dvojno obdelovanca s stranskim vodilom in maso hkrati povečuje verjetnost vezave žage in povratnega udarca.

d) **Ko žagate ravne reze, vedno vodite obdelovanec med maso in listom žage.** Uporabite potisno palico, ko je razdalja med maso in žago manj kot 150 mm, potisni blok pa, če je ta razdalja manjša od 50 mm. Takšni "delovni pripomočki" zagotavljajo, da bo vaša roka ostala na varni razdalji do lista žage.

e) **Uporabite samo priloženo proizvajalčevo potisno palico.** Potisna palica zagotavlja zadostno razdaljo roke od lista žage.

f) **Nikoli ne uporabljajte poškodovane ali razrezane potisne palice.** Poškodovana potisna palica se lahko zlomi, zaradi česar bo vaša roka zdrsnila v žago.

g) **Ne izvajajte nobene operacije "prostoročno".** Za namestitev in vodenje obdelovanca vedno uporabljajte bodisi maso ali stransko vodilo. "Prostoročno" pomeni, da z rokami podprete ali vodite obdelovanca namesto mase ali stranskega vodila. Prosto žaganje vodi v napake, stiskanje in povratne udarce.

h) **Nikoli ne segajte okoli ali nad vrtečo se žago.** Če se dotaknete obdelovanca, lahko pride do nenamernega stika z listom žage.

i) **Omogočite zadnjo in/ali stran mize žage za pomožni obdelovanec za dolge in/ali široke obdelovance, da bodo ravni.** Dolgi in / ali široki obdelovanci se nagibajo po robu mize, kar povzroči izgubo nadzora, nagibanje žage in odboj.

j) **Obdelovanec vodite z enakomerno hitrostjo. Ne upogibajte in ne zasukajte obdelovanca. Če se list žage zagodji, takoj izklopite električno orodje, potegnite vtič in odpravite zastoj.** Če obdelovanec zagrabí list žage, lahko to povzroči povratni udar ali zaustavitev motorja.

k) **Med delovanjem žage ne odstranjujte kosov odrezanega materiala..** Material se lahko ujame med list žage in maso ali v ščitnik in vleče prste v žago. Izklopite žago in počakajte, da se list žage ustavi, preden odstranite material.

l) **Uporabite pomožno vodilo za dolge reze obdelovancev, debeline manj kot 2 mm.** Tanki obdelovanci se lahko zagodijo pod vodilo in ustvarijo povratne udarce.

4.3 Vzroki in preventiva za povratni udar:

Odbijanje je nenadna reakcija obdelovanca zaradi zagrabitve, blokade lista žage ali neskladne linije reza v obdelovancu glede na žagin list ali ko se del obdelovanca veže med žago in ograjo ali drugim fiksnim predmetom.

Med odbojem obdelovanca v večini primerov dvignemo s mize z zadnjim delom rezila in ga požene proti upravljalcu

Odboj je posledica nepravilne ali napačne uporabe namizne krožne žage. Z zadostno previdnostjo pa se se lahko prepreči, kot je napisano spodaj.

a) **Nikoli ne stojite neposredno v liniji z žaginim listom. Telo vedno postavite na isto stran lista žage kot maso.** Nazaj lahko obdelovanec z veliko hitrostjo potisne vsakogar, ki stoji spredaj in v liniji z listom žage.

b) **Nikoli ne segajte čez ali za žago, da bi vlekli ali podprli obdelovanec.** Lahko pride do nenamernega stika z listom žage ali povratnega udarca prstov v žago.

c) **Nikoli ne držite in pritiskejte obdelovanec, ki ga režete ob vrtečem se listu žage..** Če pritisnete obrezan del obdelovanca na žago, boste ustvarili stanje stiskanja in odboj.

d) **Poravnajte maso, da je vzporedna z žaginim listom.** Nepravilna postavitev mase bo obdelovanec potisnila ob list žage in ustvarila povratni udar.

e) **Uporabite pero ploščo, da obdelovavec vodite po mizi in masi, ko naredite skrite reze (npr. žlebenje).** Peresna plošča pomaga pri obvladovanju obdelovanca v primeru povratnega udarca.

f) **Bodite še posebej previdni pri žaganju na delih spojenih obdelovancev, ki jih ne vidite.** Potopna žaga lahko žaga v predmete, ki lahko povzročijo povratne udarce.

g) **Podprite velike plošče, da zmanjšate tveganje za stiskanje rezila in odboj.** Daljši kosi zaradi teže sami stiskajo list žage. Podpora mora biti na obeh straneh panela, čim bližje liniji reza in konca.

h) **Bodite še posebej previdni pri rezanju obdelovanca, ki je zasukan, zavrt, upognjen ali nima ravnega roba, da bi ga vodil z merilno palico ali vzdolž ograjne ograje.** Zvit, upognjen ali zasukan obdelovavec je nestabilen in povzroča neskladje stika z žaginim listom, vezanje in odboj.

i) **Nikoli ne režite več kot enega obdelovanca, zloženega navpično ali vodoravno.** List žage lahko pobere enega ali več kosov in povzroči povratne udarce.

j) **Če želite ponovno zagnati žago potem, ko je obtičala v obdelovancu, preverite, ali se zobje žage niso ujeli v obdelovancu.** Če se list žage zagradi, lahko ob vklopu žage dvigne obdelovavec in povzroči povratni udar.

k) **Držite liste žage čiste, ostre in pravilno nastavljene. Nikoli ne uporabljajte zvitih žag ali žag z razpokanimi ali zlomljenimi zobmi.** Ostre in pravilno nastavljene žage zmanjšujejo zagrabitve, zastoje in povratne udarce.

4.4 Varnostna navodila za uporabo krožnih namiznih žag

a) **Izklopite krožno mizno žago in jo izvlecite iz vtičnice, ko odstranite vložek mize, zamenjate list žage ali prilagodite cepilni klin, napravo proti povratnemu udarcu ali zaščito lista žage in po vsakem zaključenem postopku rezanja.** Previdnostni ukrepi preprečujejo nesreče.

b) **Nikoli ne puščajte krožne mize brez nadzora med obratovanjem. Če izklopite, stroja ne puščajte, dokler se ne ustavi.** Vrteča se žaga brez nadzora predstavlja nenadzorovano nevarnost.

c) **Postavite krožno mizno žago na dobro osvetljenem in ravnem območju, kjer lahko vzdržujete dobro podlago in ravnotežje.** Namestiti ga je treba na območje, ki nudi dovolj prostora za enostavno obvladovanje velikosti obdelovancev. Zamašena, temna območja in neenakomerna spolzka tla vabijo nesrečo.

d) **Redno očistite in odstranite žaganje in lesni prah izpod mize žage in/ali z odsosovalno napravo.** Nakopičeni žagin prah je vnetljiv in lahko pride do samovžiga.

e) **Pritrdite krožno mizo.** Krožna miza, ki ni pravilno pritrjena, se lahko premika ali prevrne.

f) **Pred vklopom odstranite z mize žage orodje, ostanke lesa itd.** Motenje ali morebitni zastoji so lahko nevarni.

g) **Vedno uporabljajte rezila prave velikosti in z ustreznimi pritrdilnimi luknjami (npr. v obliki zvezde ali okrogle).** Listi ki ne odgovarjajo se vrtijo ekscentrično in lahko povzročijo izgubo kontrole pri žaganju.

h) **Nikoli ne uporabljajte poškodovanih ali nepravilnih sredstev za pritrditev žage, kot so prirobnice, podložke žage, vijaki ali matice.** Ta pritrdilna sredstva so bila posebej zasnovana za vašo žago, za varno delo in optimalno delovanje.

i) **Nikoli ne stojite na krožni mizi, ne uporabljajte je kot stopenjski stolček.** Če pride do vrha orodja ali nenamerne stika z rezalnim orodjem, lahko pride do resnih poškodb.

j) **Prepričajte se, da je list žage nameščen teko, da se vrti v pravilni smeri. Na krožni žagi ne uporabljajte brusnih plošč ali žičnih koles.** Nepravilna namestitvev žage ali uporaba dodatne opreme, ki ni predpisana, lahko povzroči resne poškodbe.

4.5 Dodatna varnostna navodila

– Navodila za uporabo so namenjena osebam z osnovnim tehničnim znanjem pri ravnanju z napravami, ki so podobne tej žagi. Če nimate

nikakršnih izkušenj s tovrstnimi napravami, se najprej obrnite po pomoč na izkušene osebe.

– Za škodo, ki nastane zaradi neupoštevanja teh navodil za uporabo, proizvajalec ne odgovarja. Informacije so v teh navodilih označene takole:



Nevarnost!
Opozorilo pred telesno poškodbo ali okoljsko škodo.



Nevarnost električnega udara
Opozorilo pred telesno poškodbo zaradi elektrike.



Nevarnost zagrabitve!
Opozorilo pred telesno poškodbo zaradi zagrabitve telesnih delov ali oblačil vrtečega lista žage.



Pozor!
Opozorilo pred materialno škodo.



Opomba:
Dopolnilne informacije.

- Upoštevajte posebna varnostna navodila v posameznih poglavjih.
- Kjer je mogoče, upoštevajte pravne smernice ali predpise za preprečevanje nesreč, ki se nanašajo na uporabo krožnih žag.



Spošna nevarnost!

- Upoštevajte vplive okolice.
- Pri dolgih obdelovancih uporabljajte primerne podpore za obdelovance.
- Ta stroj lahko zaženejo in uporabljajo samo osebe, ki so seznanjene s tovrstnimi stroji in se zavedajo nevarnosti pri ravnanju z napravo. Osebe, mlajše od 18 let, smejo uporabljati napravo samo v okviru poklicnega usposabljanja pod nadzorom inštruktorja.
- Zavarujte nevarno območje pred dostopom nepooblaščenih oseb, zlasti otrok. Med obratovanjem ne dovolite drugim osebam, da se dotikajo naprave ali omrežnega kabla.
- Preprečite pregrevanje žaginih listov.
- Pri žaganju plastike preprečite taljenje plastike.
- Samo klin žage z primernim omejevalom.



Nevarnost električnega udara!

- Naprave ne izpostavljajte dežju.
- Naprave ne uporabljajte v vlažnem ali mokrem okolju.
- Pri delu z napravo se izogibajte telesnemu dotiku z ozemljenimi deli kot so grelnima telesa, cevi, štedilnik, hladilnik.
- Ne uporabljajte omrežnega kabla v namene, za katere ni predviden.



Tveganje za telesne poškodbe in drobljenje zaradi premikanja delov!

- Naprave ne zaganjajte brez montiranih zaščitnih priprav.
- Vedno ohranjajte zadostno razdaljo do žaginega lista. Če je treba, uporabljajte ustrezno pomoč pri dovajanju. Med obratovanjem ohranjajte varnostno razdaljo do gnanih elementov.
- Počakajte, da se žagin list zaustavi, preden iz delovnega območja odstranite odrezane kose obdelovanca, ostanke lesa itd.
- Žaginega lista ne zavirajte s stranskim pritiskom nanj.
- Preden premaknete stroj ali izvedete katero koli nastavitev, naknadno namestitev, vzdrževanje ali čiščenje, se prepričajte, da je naprava ločena od električnega omrežja.
- Ob vklopu (npr. po vzdrževalnih delih) se prepričajte, ali je iz naprave odstranjeno vse montažno orodje in ni več zrahljanih delov.



Nevarnost rezanja, tudi z rezalnim orodjem v mirovanju!

- Pri menjavi rezalnega orodja uporabljajte rokavice.

- Skladiščite liste žage tako, da se ne nore nihče na njih poškodovati



Nevarnost zaradi udarca obdelovanca!

- Vedno delajte s pravilno nastavljenim razpornim klinom.
- Obdelovancev ne postavljajte na rob.
- Prepričajte se da je list žage primeren za obdelani material.
- Tanke obdelovance ali obdelovance s tankimi stenami žagajte samo z žaginimi listi s finimi zobmi.
- Vedno uporabljajte ostre žagine liste.
- Če ste v dvomih, preverite ali obdelovanci ne vsebujejo tujkov (npr. žebeljev ali vijakov).
- Žagajte samo obdelovance takih mer, ki med žaganjem omogočajo varno držanje.



Nevarnost zagrabitve!

- Prepričajte se, da se z vrtečimi se sestavnimi deli (ali ne kravate, ne rokavice, ne ohlapna oblačila ne smejo ujeti nobeni deli telesa ali oblačil); dolgi lasje z mrežico za lase).
- Nikoli ne poskušajte rezati nobenih obdelovancev, ki vsebujejo
 - vrvi,
 - strune,
 - vrvice,
 - kable ali
 - žice ali na katere je priložena katera koli od zgornjih.



Nevarnost zaradi nezadostne osebne zaščitne opreme!

- Nadenite si zaščito za hrup.
- Nosite zaščitna očala.
- Nosite zaščitno masko za prah.
- Nosite primerno delovno obleko.
- Pri delu na prostem je priporočljivo nošenje nedersečih čevljev.



Nevarnost vdihavanja lesnega prahu!

- Nekatero vrste lesnega prahu (npr. iz hrastovine, bukovine in jesenovine) lahko ob vdihavanju povzročijo raka. Delajte samo z napravo za odsesavanje. Odsesovalna naprava morajo ustrezati vrednostim, navedenim v poglavju 8.1

Zmanjšajte izpostavljenost prahu:

- Nekatero vrste prahu so uvrščene kot kancerogene snovi, kot so hrastov in bukev prah posebej v kombinaciji z različnimi kemičnimi zaščitnimi laki in premazi. Nekateri primeri takšnih snovi so svinec (v barvi, ki vsebuje svinec), dodatki, ki se uporabljajo za obdelavo lesa (kromati, sredstva za zaščito lesa), nekatere vrste lesa (npr. hrastov ali bukov prah).
- V dotiku z dihalnimi poti lahko pride do alergične reakcije ali/in poškodb dihalnih poti operaterja ali opazovalcev.
- Ne dovolite vstopa prahu v telo.
- Da se zmanjša izpostavljenost prahu poskrbite za dobro prezračevanje, uporabljajte odsesovalne naprave in/ali zaščitne maske za dihalna tudi za opazovalce.
- Upoštevajte veljavno zakonodajo in predpise glede varnosti pri delu, odstranjevanje nevarnih odpadnih materialov in obremenitev ter izpostavljenosti zaposlenih.
- Zbirajte delce in prah, ki nastane med delom in ne odlagajte blizu delovišča.
- Uporabljajte priložen zbiralnik prahu in primerno odreševalno napravo. V tem primeru bodo delci vstopili v ozračje nekontrolirano.
- Zmanjšajte izpostavljenost prahu z naslednjimi ukrepi:
 - Ne usmerjajte prahu ali zračnega cueka s prahom proti sebi ali opazovalcem.

- Uporabite odsesovalno enoto in/ali čistilnike zraka.
- Poskrbite za dobro prezračevanje in čistite delavni prostor s sesalnikom. Pometanje ali izpihovanje dviguje prah.
- Umazano delavno obleko operite ali posesajte. Ne jo izpihovati, stepati, krtačiti.



Nevarnost, ki jo povzroči sprememba stroja ali uporaba delov, ki niso preizkušeni in odobreni s strani proizvajalca opreme.

- Napravo montirajte natančno po teh navodilih.
- Uporabljajte samo dele, ki jih je odobril proizvajalec. To se zlasti nanaša na:
 - žagin list (za številke naročila glejte poglavje 13. Pribor);
 - varnostne naprave
- Delov ne spreminjajte.



Nevarnost, ki jo povzročijo napake stroja!

- Stroj in pribori naj bodo v dobrem stanju. Upoštevajte navodila za vzdrževanje.
- Pred vsakim obratovanjem naprave preverite morebitne poškodbe. Pred nadaljnjo uporabo naprave skrbno preverite brezhibno in pravilno delovanje varnostne in zaščitne opreme ali rahlo poškodovanih delov. Preverite, ali premični deli delujejo brezhibno in se ne zatikajo. Vsi deli morajo biti pravilno montirani in zadoščati vsem pogojem, da bi zagotavljali brezhibno obratovanje naprave.
- Poškodovana zaščitna oprema ali deli morajo biti strokovno popravljeni ali zamenjani na pooblaščenem servisu. Poškodovana stikala naj zamenja servisna služba. Naprave ne uporabljajte, če stikala ni mogoče vklopiti in izklopiti.



Nevarnost poškodbe zaradi hrupa!

- Nadenite si zaščito za hrup.
- Prepričajte se, da razporni klin ni ukrivljen. Zvit razporni klin bo potisnil obdelovanec ob stran žaginega lista, kar povzroča hrup.



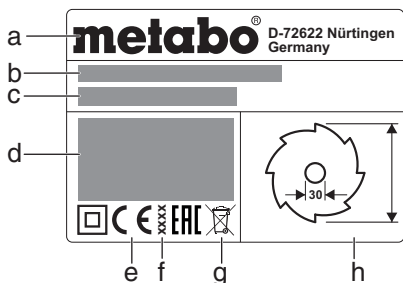
Nevarnost blokiranja obdelovancev ali delov obdelovanca!

Če pride do blokade:

1. izklopite stroj,
2. izvlecite omrežni vtič,
3. nadenite si rokavice,
4. Odpravite vzrok blokade s primernim orodjem.

4.6 Simboli na napravi

Podatki na nazivni ploščici:



- a Proizvajalec
- b Serijska številka
- c Oznaka stroja
- d Specifikacije motorja (glejte tudi "Tehnični podatki")
- e CE znak - Ta naprava je skladna z direktivami ES v skladu z izjavo o skladnosti
- f Leto proizvodnje
- g Simbol za odstranjevanje odpadkov - stroj lahko odložite pri proizvajalcu
- h Dimenzije dovoljenih listov žage

Varnostni simboli



Nevarnost!
Neupoštevanje naslednjih opozoril lahko povzroči hude poškodbe ali materialno škodo.



Preberite navodila za uporabo.



Ne segajte v vrteči se žagin list.



Nosite zaščitna očala
Nadenite si zaščito sluha.



Naprave ne uporabljajte v vlažnem ali mokrem okolju.

4.7 Varnostna oprema

Razporni klin.

Cepilni klin (5) preprečuje, da bi se obdelovanec zajel z i zobmi žaginega lista in ga pognal proti upravljalcu.

Vedno mora biti razporni klin vgrajen med obratovanjem.

Zaščita lista žage

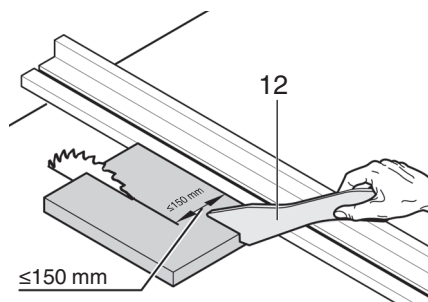
Ščitnik rezila (7) ščiti pred nenamernim stikom z žago in pred sekanci, ki letijo okoli.

Vedno naj bo zaščita lista žage vgrajena med delom

Potisna palica

Potisna palica (12) služi kot podaljšek roke za varno vodenje obdelovanca mimo žage in štiti pred naključnim stikom z žago.

Vedno uporabljajte potisno palico, če je razdalja med žaginim listom in maso manj kot 150 mm.



Potisnite palico pod kotom $20^\circ \dots 30^\circ$ proti površini žage.

Če potisne palice ne uporabljate, jo morate hraniti skupaj s strojem.

Če je potisna palica poškodovana, jo morate zamenjati.

5. Legenda

Glej stran 2.

- 1 Prečni omejevalnik
- 2 Vpenjalna ročica za pritrditev stranskega vodila.
- 3 Podaljšek mize
- 4 Vložek mize
- 5 Razporni klin.
- 6 Vpenjalna ročica za pritrditev ščitnika lista žage.
- 7 Zaščita lista žage
- 8 Vzporedni omejevalnik
- 9 Podaljšek mize
- 10 Narezana matica za fino nastavitev vzporednega omejevalnika
- 11 Vpenjalna ročica za pritrditev naslona
- 12 Potisna palica
- 13 Držalo potisne palice
- 14 Stikalo za vklop
- 15 Stikalo za izklop
- 16 Ročno kolo za nastavitev kota naklona
- 17 Ročica za nastavitev globine rezanja
- 18 Vpenjalna ročica za zaklep kota naklona
- 19 Omejitvev omejevanja
- 20 Nastavljiva noga (za uravnoteženje neravnih tal)
- 21 Nastavitveni vijak (vpenjanje naslona)
- 22 Držalo za zaščito lista žage

- 23 držalo mase
- 24 Držalo kabla
- 25 Odsesovalni priklp
- 26 Držalo stranskega vodila
- 27 Kjus
- 28 Držalo orodja

6. Postavitev



Zagotovite si trdno podlago in ohranjajte ravnotežje ves čas.

1. Orodje dvignite še z dvema osebama iz embalaže.
2. Na stabilno mizo ali delovno stojalo namestite žago.
3. Z nastavljivo nogo izravnajte nepravilnosti v tleh (20): Odvijte vijak, nastavite nogo, trdno privijte vijak.
4. Trdno privijte žago na delovno mizo ali stojalo.

7. Pred uporabo



Opomba:

Gumijevi odrezki lahko med prvim zagonom letijo naokoli. To je odvisno od zasnove in je neškodljivo.

7.1 Sestavljanje

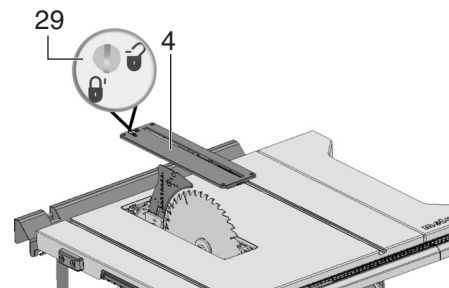
Prilagodite cepilni klin (po potrebi)



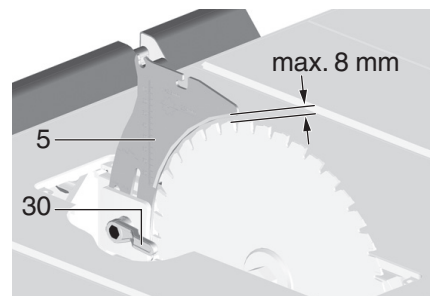
Opomba:

Cepilni klin (5) je pravilno nastavljen v tovarni. Prilagoditev pred začetnim obratovanjem je potrebna le, če je cepilni klin med prevozom se premaknil.

1. V celoti dvignite list žage.
2. Zavrtite vijak (29) v nasprotni smeri urinega kazalca, vstavite mizo za dvig (4) in jo odstranite.



3. Sprostite zaklepno ročico (30) (zavrtite v nasprotni smeri urinega kazalca!).
4. Potegnite cepilni klin (5) iz spodnjega transportnega položaja navzgor do konca.



5. Preverjanje cepilnega klina:

- Razdalja med zunanjim robom lista žage in cepilnim klinom mora biti **3 to 8 mm**.
- Cepilni klin mora biti usklajen z žaginim listom.



Nevarnost!
Cepilni klin je ena od varnostnih naprav in

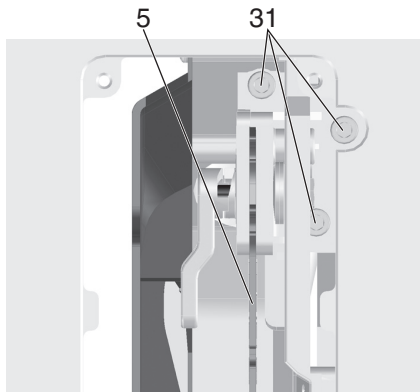
mora biti pravilno nameščen za varno delovanje.

6. Zategnite ročico za zaklepanje (30) (zavrtite v smeri urinega kazalca!).

Nastavite stransko poravnavo (če je potrebno): Rezalni klin (5) in žagin list morata biti v resnici.

7. Sprostite tri Imbus vijake (31).

8. Poravnajte cepilni klin (5) z žago.



9. Privijte tri Imbus vijake (31).

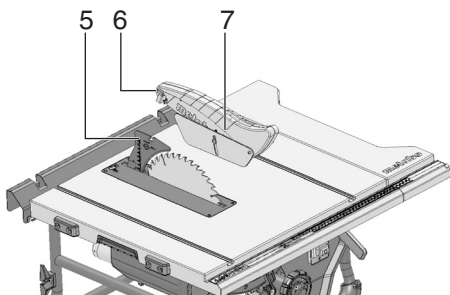
10. Pritrdite vložek mize (4) in ga zaklenite z vijakom (29).

Namestitev zaščite lista žage

1. V celoti dvignite list žage.

2. Namestite zaščito lista žage (7) na cepilni klin (5).

3. Zaščito močno privijte z ročico za zaklepanje (6).



Nastavitev višine vložka za mizo (če je potrebno)

Vložek mize (4) je pravilno nastavljen, če je njegova površina od 0 mm do 0,7 mm pod površino mize.

Prilagodite 4 vijake v vogalih vložka mize (4), da nastavite višino.

7.2 Priklučitev v omrežje



Nevarnost! Visoka napetost

- Kompressor lahko obratuje le v suhi atmosferi.
- Stroj lahko uporabljate samo na viru energije, ki izpolnjuje naslednje zahteve (glejte tudi "Tehnične specifikacije"):
 - Vtičnica pravilno vgrajena, ozemljena in testirana;
 - omrežna napetost in frekvenca sistema sta v skladu z napetostjo in frekvenco, ki sta navedena na tipski tablici stroja;
 - Varovalka z odklopnikom (RCCB) občutljivosti 30 mA;



Opomba:

Preverite z vašim elektro distributerjem oz. električarjem, če kaj odstopa od navedenega pri vaši hišni napeljavi.

- Omrežni kabel položite tako, da vas pri delu ne ovira in ga ne morete poškodovati.
- Zaščitite omrežni kabel pred vročino, agresivnimi tekočinami in ostrimi robovi.

- Uporabljajte samo podaljševalne kable z gumijastim plaščem z zadostnim presekom vodnika.
- Pri delu zunaj uporabljajte le električne podaljške, ki so namenjeni zunanji uporabi.
- Električnega vtiča iz vtičnice ne vlecite za omrežni kabel.
- Izogibajte se naključnemu zagonu: preverite, ali je stikalo za vklop / izklop izključeno, ko vstavite vtič v vtičnico

8. Uporaba



Nevarnost poškodb!

To žago lahko hkrati uporablja samo ena oseba. Druge osebe se zadržijo le na razdalji od žage za namene hranjenja ali odstranjevanja zalog

Preden začnete delati, preverite brezhibno stanje:

- napajalni kabel in vtič.
- ON/OFF stikalo
- Razporni klin.
- Zaščita lista žage
- Prostori za hranjenje (potisna palica, potisni blok in ročaj).

uporabljajte osebno zaščitno opremo:

- zaščitno masko za prah;
- zaščito za ušesa;
- zaščitna očala.

Pri žaganju bodite v pravilnem delovnem položaju:

- spredaj na upravljalni strani;
- frontalno na žago;
- levo in desno od linije rezanja.
- pri delu z dvema osebama mora druga oseba ostati na ustrezni razdalji od žage

Pri delu po potrebi uporabljajte:

- ustrezne opore obdelovanca - če bi drugače obdelovanec padel z mize po rezanju;
- Zbiralnik odrezkov:

Izogibajte se značilnim napakam uporabnika:

- Žaginega lista ne zavirajte s stranskim pritiskom nanj. Nevarnost povratnega udarca.
- Obdelovanec med žaganjem vedno pritiskajte ob mizo in pazite, da se ne zagozdijo. Nevarnost povratnega udarca.
- Nikoli ne žagajte več obdelovancev hkrati in niti svežnja, ki vsebuje več posameznih kosov. Obstaja nevarnost nesreče, če žagani list nekontrolirano zagrabí posamezne kose.



Nevarnost zagrabitve!

Nikoli ne žagajte obdelovancev, na katerih so vrvi, vrvice, trakovi, kablji ali žice oz. vsebujejo take materiale.

8.1 Naprava za odstranjevanje prahu / večnamenski sesalnik



Nevarnost!

Prah nekaterih vrst lesa (na primer bukev, hrasta, pepel) lahko povzroči raka pri vdihavanju.

Pri delu v zaprtih prostorih uporabite ustrezno enoto za odstranjevanje prahu.

Dodatno uporabljajte še protiprašno masko, ker vseh vrst prahu ni mogoče preprečiti oz. jih posesati.

Delovanje brez odsesovalnega sistema je možno le zunaj.

Odsesovalni sistem mora izpolnjevati naslednje zahteve:

- Primerno za premer sesalnih šob 35/44 mm);
- volumen pretoka zraka $\geq 460 \text{ m}^3 / \text{h}$;
- Podtlak na sesalni šobi žage $\geq \{ 530 \text{ Pa}$;

• Hitrost zraka na sesalni šobi žage $\geq 20 \text{ m} / \text{s}$.
Sesalne šobe (25) za črpanje sekancev so nameščene na ščitniku rezila.

Upoštevajte tudi navodila za uporabo naprave za odsesovanje ostružkov!

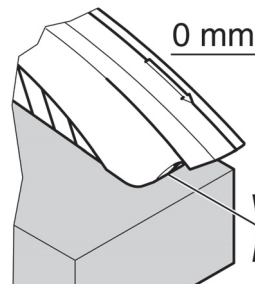
8.2 Nastavitev globine reza



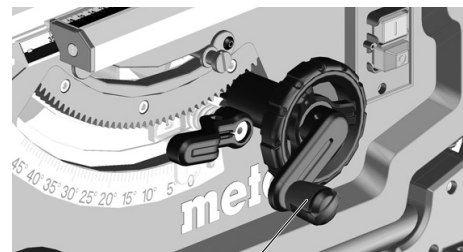
Nevarnost!

Dele telesa ali predmete v območju nastavitve lahko ujame žagin list! Nastavite globino žaganja samo takrat, ko list žage miruje!

Globina rezanja lista mora biti prilagojena višini obdelovanca: zaščita rezila mora ležati s prednjim robom na obdelovancu.



• Prilagodite globino rezanja z vrtenjem ročnega kolesa (17), kot je potrebno.



17



Opomba:

Da bi uravnovežili pri nastavitvi višine reza, list žage vedno premaknite od spodaj navzgor v zeleni položaj.

8.3 Nastavitev nagiba lista žage

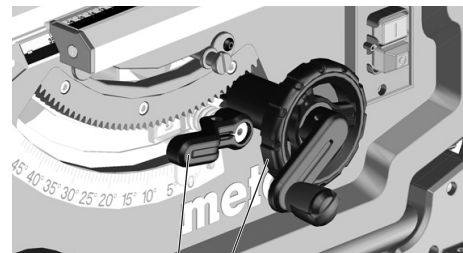


Nevarnost!

Deli telesa, predmeti ali deli stroja v območju za nastavitev se lahko ujamejo z vrtečim se listom žage! Globino reza nastavite le ob mirovanju!

Kot nagiba lista žage lahko nastavite med $-1,5^\circ$ in $46,5^\circ$.

1. Sprostite blokirno ročico (18).
2. Z vrtenjem kolesa nastavite zeleni naklon lista žage (16).



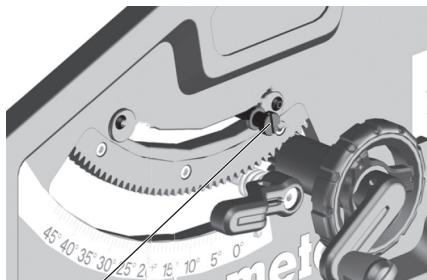
18 16

3. Nastavljeni naklon zaklenite z zategovanjem vpenjalne ročice (18) (zavrtite v smeri urinega kazalca).

Nastavitev za podrez.

Nastavitev naklona rezila ima končne zaustavitve pri 0° in 45° . Pri posebnih rezih (nelojalno rezanje) se kot nagiba lahko v obeh smereh poveča za $1,5^\circ$.

- Umik omejitve kota omejitve kota (19) in postavite preko desne odmične plošče = pod kotom lista žage, nastavljivega med $-1,5^\circ$ in 45° .
- Umik omejitve kota omejitve kota (19) in postavite čez levo odsek ploščo = pod kotom lista žage nastavljiv med 0° in $46,5^\circ$.



19

Stikalo za vklop/izklop

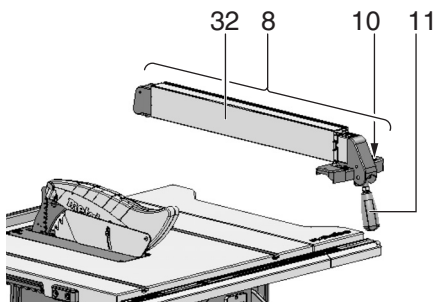
- vklopite = pritisnite zgornje stikalo (14) za 1 - 2 sekundi.
- izklop = pritisnite spodnje stikalo (15).

8.4 Nastavitev mase

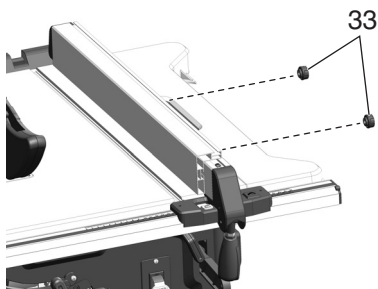
Vgrajen je na zaponko na sprednji strani mize žage.

- Postavite maso (8) desno od lista žage. Oznake v povečevalnem steklu kažejo nastavljeno razdaljo med maso in žago na lestvici.
- Sprostite ročico (11) mase in prestavite maso, dokler oznaka v lupi ne pokaže zelene razdalje do žage.
- Natančne nastavitve: Z vrtenjem navojne matice (10) (na desni strani vpenjalnega elementa) lahko natančno nastavite širino rezanja.

Za to pritisnite ročico za vpenjanje (11) navzdol.



- Masa (32) mora biti skupaj z ograjo vzporedno z žaginim listom in med pritrditvenim ročico (11) pritrjeno v položaj. Potisnite ročico za vpenjanje (11) navzdol.
- Narezani matice (33) za pritrnitev ograje. Po tem, ko ste dve matici (33) zrahljali, lahko ograjo odstranite in premaknete:



Majhen rob:

- za rezanje tankih kosov;
- ko je žagin list nagnjen.

Širok rob:

- za rezanje debelejših obdelovancev

8.5 Prilagoditev kazalca na masi

1. Poravnajte maso z žaginim listom.
2. Odvijte pritrdilni vijak kazalca mase

3. Poravnajte kazalec na masi in "0" na skali v poravnavo.
4. Odvijte pritrdilni vijak kazalca mase



Opomba:

Da se izognete zagostitvi obdelovanca pri rezanju vzdolž mase. Maso potisnite vse do desnega roba mize in nato nazaj do zelene širine rezanja.



Opomba:

Prilagodite maso (če je potrebno): Za preprečitev zagostitve obdelovanca med maso in žaginim listom je treba maso poravnati z žago, ali nastavljeno na maks. z odprtino od zadaj 0,3 mm. Če ga želite nastaviti, spustite 2 vijaka na zgornji strani ograje in ga ponovno privijte.

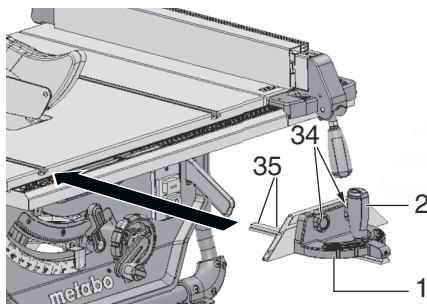


Opomba:

Prilagodite silo vpenjanja mase (če je potrebno): Če bi se zadnji vpenjalni kos zaskočil prej ali pozneje kot sprednji vpenjalni kos, lahko to nastavite z vrtenjem matice (21). Odvijte matico (21), da se pozneje vpenja zadnji kos. Privijte matico (21) tako, da se zadnji vpenjalni kos predhodno zatakne.

8.6 Nastavite stranskega vodila

Stransko vodilo (1) je vstavljeno v režo mize s sprednjega roba mize.



Za kotne rezreze je prečni omejevalnik mogoče nastaviti na obe strani za 60° .

Za 45° in 90° so zagotovljene blokade..

Za nastavitev kota; popustite zaklepni ročaj (2) tako, da ga zavrtite v nasprotni smeri urinega kazalca.



Nevarnost poškodb!
Pri rezanju s stranskim vodilom je treba blokirni ročico dobro priviti.

Ograja stranskega vodila se lahko odstrani in obrne po sprostitvi narezane matice (34).

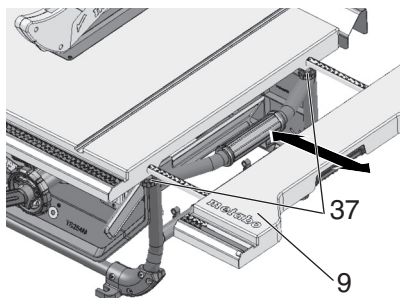


Opomba:

Po potrebi lahko nastavite ograjo {m} (1): Odvijte vijake (35) na plastičnem drsniku na vodilnih tirnicah ograje, premaknite plastični drsnik, ponovno privijte vijake.

8.7 Prilagoditev razširitve širine mize

Širina mize (9) razširi nosilno površino in tako nudi varno podporo večjim obdelovancem.



1. Če želite izvleči razširitev širine mize (9), je treba sprostiti oba vijaka (37).
2. Izvlecite razširitev širine mize (9) in nastavite na zeleno razdaljo.

3. Privijte oba vijaka (37).



Nevarnost poškodb!
Pri rezanju s stranskim vodilom mora biti ročaj močno privit

Odčitavanje skale pri uporabi mase.

V kakšnem merilu se odčitava širina reza, je odvisno od tega, kako je nameščena ograja na masi.

- Širok rob = lestvica s črnimi številkami na belem ozadju.
- Majhen rob = lestvica s belimi številkami na črnem ozadju.

Pri majhnih širinah rezanja se podaljšek strani mize ne podaljša. Širina se odčitava na ustrezni desni lestvici ob kazalcu mase.

– Širok rob: širina reza od 0 do 35 cm.

– Majhen rob: širina reza od 0 do 29,5 cm.

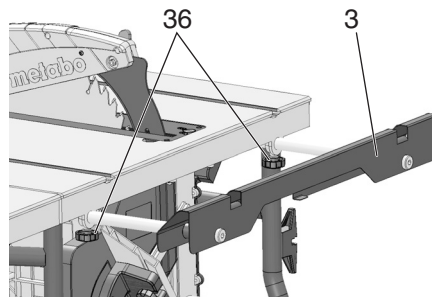
Če želite žagati večje obdelovance, je treba razširiti širino mize (9).

1. Prestavite maso v končni položaj na skali.
2. Izvlecite stranski podaljšek mize in nastavite ograjo za ograjo na zeleno širino reza. Širina se odčitava na ustrezni levi lestvici ob kazalcu skale.

8.8 Prilagoditev razširitve mize

Dolžina mize (3) razširi oporno površino in tako nudi varno oporo za daljše obdelovance.

1. Če želite izvleči podaljšanje dolžine mize, je treba sprostiti oba vijaka (36).

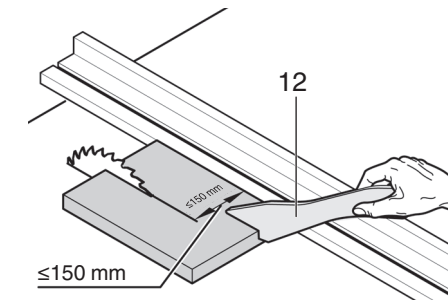


2. Izvlecite podaljšek dolžine mize in nastavite na zeleno razdaljo.
3. Oba vijaka vijaka ponovno privijte.

8.9 Žaganje



Nevarnost!
Vedno uporabljajte potisno palico, če je razdalja med žaginim listom in maso manj kot 150 mm.



Ravni rez

1. Nastavite nagib rezila in ga zaklenite.
2. Nastavite globino reza. Zaščita rezila mora ležati s prednjim robom na obdelovancu.
3. Ko je žaga nagnjena, pritrдите maso na levi strani žage in ga nastavite.
4. Vključite žago.
5. Potegnite obdelovanec z enakomernim nazaj in ga prerežite v enem prehodu.
6. Izklopite stroj, če se ne bo več žagalo.

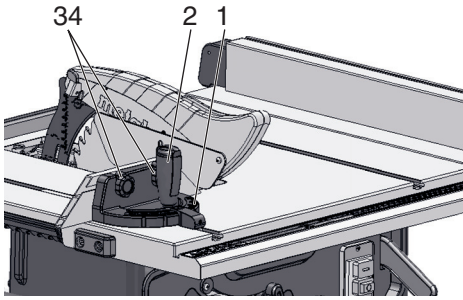
Zajeralni rezi

1. Stransko vodilo (1) je vstavljeno v režo mize s sprednjega roba mize.

SL SLOVENSKO

- Nastavite želeni kot, potem ko odvijte vpenjalni stranskega vodila (2) in ponovno pritrdite vpenjalni ročaj.
- Prilagodite bočno razdaljo med maso in listom žage:

- Sprostite matico (34) in po potrebi premikajte maso.
- Privijte matico (34).



- Obdelovanca trdno držite ob omejevalu stranskega vodila.
- Odrežite obdelovanca tako, da potisnete stransko vodilo naprej.
- Izklopite stroj, če se ne bo več žagalo.

9. Transport



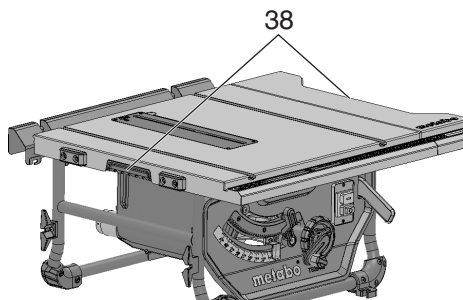
Nevarnost!
Pred vsakim transportom

- napravo izklopite.
- Počakajte, da se list žage zaustavi.
- izvlecite električni vtič.
- Odstranite dele (List žage, zaščita lista) List žage shranite v ohišje.
- Cepilni klin spravite v transportni položaj Nadaljujte, kot je opisano v poglavju 7.1, vendar cepilni klin (5) potisnite navzdol do zaustavitve (transportni položaj).
- Spustite list žage do konca.
- Nastavite naklon lista žage na 0° in ga zaklenite z vpenjalno ročico.
- Navijte napajalni kabel na kolut.



Nevarnost drobljenja
Potegnite širino mize v celoti in zaklenite z vijaki.

Uporabite stranske ročaje (38) za mizo, da nosite stroj.



Pozor!
Naprave ne nosite za ščitnikih, širinah mize,

ki so podaljšana / nezaklenjena, ali upravljalnih elementov!



Pozor!
Naprave nosite z dvema osebama (teža)!

10. Vzdrževanje in nega



Nevarnost!
Pred vsakim vzdrževalnim in čistilnim delom:

- 1.napravo izklopite.
- 2.počakajte, da se žaga ustavi.
- 3.izvlecite električni vtič.

– Po vzdrževalnih in čistilnih delih vso varnostno opremo znova poženite in preverite.

– Poškodovane dele, zlasti varnostno opremo, zamenjajte samo z originalnimi deli. Ker deli, katere ni testiral in odobril proizvajalec, lahko povzročijo nepredvidljivo škodo.

– Druga vzdrževalna in čistilna dela, ki so opisana v tem poglavju, lahko izvaja samo strokovno osebje.



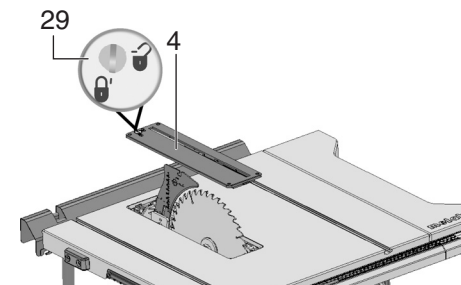
Nevarnost!
Pri poškodovanem vložku mize obstaja nevarnost, da se majhni deli zataknejo med vložkom mize in listom, in ga blokirajo. Poškodovane vstavke mize takoj zamenjajte!

10.1 Menjava žaginega lista

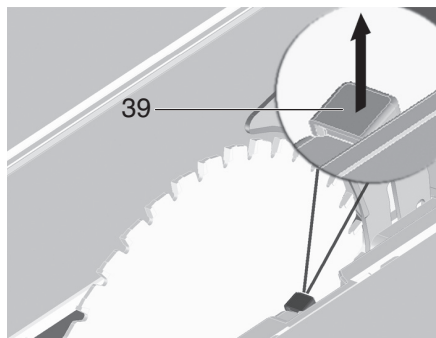


Nevarnost!
Takoj po žaganju je lahko list žage zelo vroč. Nevarnost opeklin. Počakajte, da se vroč žagin list ohladi. Liste žage ne čistite z vnetljivimi tekočinami. Nevarnost poškodb, tudi če list žage miruje. Nadenite si rokavice, ko menjate list žage. Pri nameščanju lista žage upoštevajte smer vrtenja!

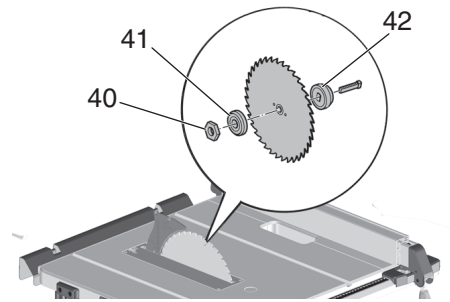
1. V celoti dvignite list žage.
2. Odstranite ščitnik rezila (7).
3. Zavrtite vijak (29) v nasprotni smeri urinega kazalca, vstavite mizo za dvig (4) in jo odstranite.



4. Z vpenjalnim ključem (27) zavrtite vpenjalno matico (40) in hkrati povlecite ročico ključavnice žage (39) navzgor, dokler se ne zaskoči.



5. Ročico (39) držite trdno v položaju in odvijte vpenjalno matico (40) v smeri urinega kazalca.
6. Odstranite vpenjalno matico (40), zunanjo prirobnico (41) in list žage z vretena žage.

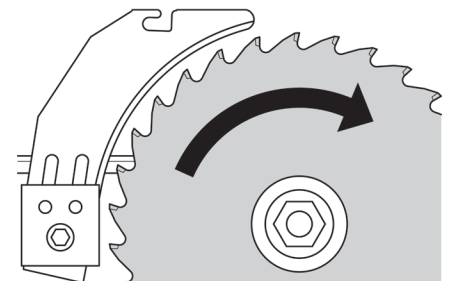


7. Očistite pritrdilne površine prirobnice žage (41) in (42) žagin list.



Nevarnost!
Ne uporabljajte čistil (npr. za odstranjevanje ostankov smole), ki bi lahko napadli dele iz lahkih kovin, ker sicer čvrstost žage ne bo več zagotovljena.

8. Notranjo prirobnico žage (42) potisnite na gred motorja.
9. Nataknite nov list žage (upoštevajte smer vrtenja!).



Nevarnost!
Uporabljajte samo liste žage, ki ustrezajo navedenim tehničnim specifikacijam in EN 477-1 - če se uporabljajo neprimerni ali poškodovani deli žag, se deli lahko zaradi centrifugalne sile izvržejo na eksploziven način. Uporabljati ni dovoljeno:

- listi žage, katerih največja dovoljena hitrost je pod nazivno hitrostjo brez obremenitve vretena žage (glejte „Tehnične specifikacije“);
- žage, izdelane iz jekla za visoke hitrosti (HS ali HSS);
- Ne uporabljajte nobenih listov žag, ki imajo manjšo širino reza ali debelejšo telo lista žage kot je debelina cepilnega klina.
- Listi žage z vidnimi poškodbami;
- rezilnih abresivnih plošč.



Nevarnost!
– Žagin list montirajte samo z originalnimi deli.
– Ne uporabljajte nepritrjenih reduciranih obrobov, ker se lahko sicer žagin list sprosti.
– Žagini listi morajo biti montirani tako, da se vrtijo brez neuravnoteženosti in udarjanja in se med obratovanjem ne morejo sprostiti.

- 10.Potisnite na zunanjo prirobnico rezila (41).
- 11.Privijte vpenjalno matico (40) (levi navoj!). Zategnite vpenjalno matico (40) s ključem (27) in hkrati povlecite zaklepno ročico žage (39) navzgor dokler se ne zaskoči.
- 12.Ročico (39) držite trdno v položaju in zategnite vpenjalno matico ročno tesno tako, da jo zasukate v nasprotni smeri urinega kazalca.

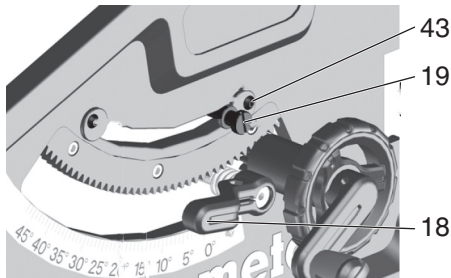
**Nevarnost!**

- Ključa za zategovanje vijakov ne podaljšajte.
- Ne zategnite armaturnega vijaka s udarjanjem na ključ.

13. Nastavite cepilni klin glede na velikost lista žage.
(za nastavev klina glej 7.1)
14. Pritrdite vložek mize (4) in ga zaklenite z vijakom (29).
15. Natakните zaščito lista žage (7).

10.2 Prilaganje zaustavljanja nagiba rezila

1. Nastavite ročico nagiba rezila (19) za območje kota na 0° / 45° .



2. Nastavljeni kot nagiba zaklenite z zategovanjem vpenjalne ročice (18).
3. Preverite kot naklona:
 - 0° = pod pravim kotom na žago
 - 45° z ločenim kvadratom Mitre.

Če teh kotov ne dosežemo natančno:

4. Sprostite vijak s križnimi glavami (43) na ustreznem disku odmične gredi in nastavite ploščo odmika, dokler ni naklon nagiba rezila glede na mizo žage točno 0° (= pravi kot) ali 45° , v končnih položajih.
5. Vijak s križno glavo privijte na odmični plošči.
6. Po nastavitvi omejitve zaustavitve po potrebi prilagodite lestvico kota na sprednji strani.

**Opomba:**

Za nastavev omejitve kota nagiba med $-1,5^\circ$ in $46,5^\circ$ je treba izvleči ročico nagiba rezila.

10.3 Shranjevanje stroja**Nevarnost!**

Stroj shranjujte zunaj dosega otrok. Stroj hranite tako, da ga nepooblaščen osebje ne more zagnati ali poškodovati.

**Pozor!**

Naprave ne shranjujte nezaščitene na prostem ali v vlažnem okolju.

10.4 Vzdrževanje Čiščenje žage

- S sesalnikom ali krtačo odstranite odrezke
 - od elementov za nastavev lista žage;
 - od ventilacijskih reg motorja;
 - Zbiralnik odrezkov.
- Nastavev višine
- Vodilo zasuka

Pred vklopom stroja

Vizualni pregled, če želite videti

- razdaljo med žaginim listom in razpornim klinom je od 3 do 8 mm.

- Cepilni klin je v liniji z žaginim listom.

Vizualni pregled napajalnega kabla in vtiča napajalnega kabla zaradi poškodb; po potrebi poškodovane dele zamenja kvalificirani električar.

Vsakič ko izklopimo stroj.

Preverite, ali vrtenje lista žage presega 10 sekund po izklopu; če je prekoračitev daljša od tega, motor naj zamenja kvalificirani električar.

Mesečno (če se uporablja dnevno)

S sesalnikom ali krtačo odstranite žagovino; na vodila rahlo nanesite olje:

- Navojni drog in vodila mehanizma za dvig in spust rezila;
- Vrtljivi segmenti.

Po 150 urah obratovanja:

Preverite in po potrebi zategnite vse vijake povezave.

11. Napotki in namigi

- Pred rezanjem obdelovanca na mero naredite poskusne reze na kosih odpadkov.
- Obdelovanec vedno postavite na mizo žage tako, da se ne more nagibati ali zibati (npr. Vedno položite ukrivljeno desko na mizo s konveksno stranjo navzgor).
- Za učinkovito rezanje na enake dolžine uporabite zaporo po dolžini.
- Miza žage naj bo čista.

12. Težave in napake**Nevarnost!**

Pred izvajanjem servisnih ali vzdrževalnih del, vedno:

1. naprav izklopite.

2. izvlecite električni vtič.

3. Počakajte, da se list žage ustavi.

po vsakem odpravljanju napak vso varnostno opremo znova poženite in preverite.

Motor ne teče

Aktivirala se je zaščita pred ponovnim zagonom. Če je napajalni vtič vstavljen z vklopljenim strojem ali če se napajanje obnovi po prekinitvi, se stroj ne zažene:

- Izklopite in ponovno vklopite stroj.

Ni omrežne napetosti:

- Preverite kable, vtičnice in glavno varovalko.

Motor se pregreje, npr. zaradi skrhanega lista žage ali nabiranja odrezkov:

- Odstranite vzrok za pregrevanje in pustite, da se nekaj minut ohladi. Ponovno zaženite stroj.

Hitrost ni dosežena

Zaščita pred preobremenitvijo: Hitrost vrtenja se MOČNO zmanjša.

- Temperatura motorja je previsoka. Pustite, da stroj obratuje brez obremenitve, da se ohladi.

Zaščita pred preobremenitvijo: Obstaja Rahlo zmanjšanje hitrosti.

- Stroj je preobremenjen. Zmanjšajte obremenitev na obdelovalno površino.

Določena največja hitrost brez obremenitve ni dosežena - motor ne prejema zadostne omrežne napetosti:

- Uporabite krajši dovodni kabel z večjim prezom ($\approx 1.5 \text{ mm}^2$).
- Napajanje mora preveriti usposobljen električar.

Izguba rezalnih lastnosti

Skrhanje rezila žage (morda kaljenje na telesu rezila):

- Zamenjajte žagin list (glejte poglavje 10. Vzdrževanje).

Izmet odrezkov je blokiran

Naprava za odsesavanje ni priključena ali je moč odsesavanja prenizka:

- Priključite sistem za odsesavanje ali povečajte sesalno zmogljivost (zračna hitrost $\approx 20 \text{ m} / \text{sek}$ pri cevi za odrezke).

13. Dodatna oprema

Uporabljajte le originalno dodatno opremo Metabo.

Uporabljajte le doatno opremo, ki odgovarja zmogljivosti in nomenbnosti stroja in je specifikirana v teh navodilih.

**List žage Power Cut
Naročniška številka: 628025000**

- Za grobe in srednje tanke reze s hitrim gibanjem in omejenimi potrebami po moči

- Dobri rezalni rezultati za vzdolžne reze v masivnem lesu

**List žage Precision Cut
Naročniška številka: 628059000**

- Zelo širok spekter uporabe v predelavi lesa

- Za zelo dobre, čiste rezultate rezanja za ravne in prečne reze v mehkem in trdem lesu

- Zelo primeren za trdi les in vezane plošče, neobdelane iverne plošče, prevlečene ali furnirane, MDF, kompozitni materiali

**List žage Multi Cut
Naročniška številka: 628093000**

- Univerzalna uporaba za zahtevne materiale

- Kadar je potrebna visoka kakovost rezanja, npr. laminat, plastika, tankostenski aluminijasti, bakreni in medeninasti profili

- Idealno za številne aplikacije v notranji gradnji

- Odlični rezalni rezultati tudi za prečne kose iz masivnega lesa, neprevlečene, prevlečene ali furnirane iverne plošče, MDF

**Potisna palica (kot nadomestna)
Naročniška številka: 343433180**

Za celotno ponudbo dodatne opreme si pogledjte www.metabo.com ali katalog Metabo.

14. Servisiranje**Nevarnost!**

Iz varnostnih razlogov popravila električnega orodja morajo opraviti samo usposobljeni električarji z uporabo originalnih nadomestnih delov!

Okvarjeni omrežni kabel je treba zamenjati samo s posebnim, originalnim kablom Metabo, ki je na voljo v Metabo servisih.

Če imate Metabo stroje, ki potrebujejo popravila, se obrnite na servisni center Metabo. Na www.metabo.si lahko poiščete naslov.

Lista rezervnih delov Vam je voljo na spletni strani www.metabo.com.

15. Zaščita okolja

Upošteвайте tudi nacionalne predpise o zbiranju odpadnih strojev, embalaže in dodatne opreme.

Samo za članice EU: Ne odlagajte izrabljenih strojev med hišne odpadke. upoštevanjem smernice 2002/96/EC za izrabljeno elektronsko in električno opremo in z upoštevanjem nacionalnih zakonskih aktov se izrabljeni električni stroji zbirajo posebej in se jih okolju prijazno reciklira.

16. Tehnični podatki

Legenda znakov v tabeli na strani 3.

Spremembe so mogoče zaradi tehničnega napredka.

U	= omrežna napetost (~ izmenični tok)
P ₁	= vhodna moč
I	= Nazivni tok
F	= Min. Varovalka
IP	= razred zaščite
n ₀	= Nazivno število vrtljajev v prostem teku
v ₀	= Max. rezilna hitrost
W	= debelina cepilnega klina
D	= premer žaginega lista (zunaj)
d	= izvrtina žaginega lista (znotraj)
b	= rezalna širina
a	= Največja debelina osnove lista žage
T _{90°}	= rezalna višina z navpičnim listom žage

SL SLOVENSKO

T_{45°	=	višina reza z naklonom lista žage 45°
S_{x°	=	vrtljivo območje lista žage
L_p	=	največja rezalna širina z vpeto maso
L_W	=	preseki reza s kotnim vodilom
A_1	=	dimenzije brez stojala stroja
S_L	=	dolžina mize žage
S_B	=	širina lista
m	=	teža stroja

Vse vrednosti so določene z upoštevanjem standarda EN 62841

~ AC napetost

Objavljeni tehnični podatki so predmet tolerančnih meritev (kot je navedeno v veljavnih standardih).

Vrednosti emisij

Te vrednosti se lahko uporabi kot uvodna ocenitev izpostavljenosti in ob primerjavi z drugimi stroji. Vseeno stroj se lahko uporablja tudi na drugačne načine, z drugačno opremo, zato lahko vrednosti tresljajev odstopajo. Ocena izpostavljenosti vibracijam lahko upošteva čas, ko se stroj izklaplja ali obratuje brez obremenitve. To lahko pomembno dvigne nivo z izpostavljenosti preko vsega delovnega perioda.

Tipični A-efektivno opažen nivo zvoka:

L_{pa}	=	Nivo zvočnega tlaka
L_{WA}	=	Nivo zvočne moči
K_{pA}, K_{WA}	=	Nevarno

 **Nadenite si ustrezno zaščito sluha!**

GARANCIJSKI LIST

za **metabo** stroje

metabo[®]
 PROFESSIONAL POWER TOOL SOLUTIONS
 FIRMA IN SEDEŽ
 DAJALCA GARANCIJE:
Metabo d.o.o.
 Poslovna cona A 12
 SI - 4208 ŠENČUR

Oznaka in TIP: _____

Datum izročitve blaga: _____

Firma in sedež prodajalca: _____

Žig in podpis prodajalca: _____

Serijska številka stroja: _____

Dvojniki garancijskega lista se ne izdajajo!

- Metabo d.o.o. jamči za lastnosti in brezhibno delovanje stroja v garancijskem roku, ki začne teči z izročitvijo blaga potrošniku.
- Za zgoraj navedeni stroj priznavamo 12 mesečni garancijski rok, ki začne teči od dneva izročitve blaga potrošniku. Vse poškodovane dele bomo v tem roku brezplačno zamenjali oz. nadomestili z novimi. Kot garancija se ne prizna obraba potrošnega materiala in pribora kot so krtačke, kabli, maziva, svedrji, rezila, obdelovalne plošče, ipd.
- Garancija velja samo ob posegu, ki ga lahko opravi pooblaščen serviser za Metabo stroje. Servis je potrebno opraviti na vsakih 70-100 delovnih ur. Če serviser ugotovi, da je bil aparat v garancijskem roku neprimerno vzdrževan, se garancija ne prizna.
- Iz garancije izključujemo popravila, ki se opravijo zaradi nemarnega ravnanja, vzdrževanja ali neprimerne uporabe.
- Rok popravila ne sme biti daljši od 45 dni, v nasprotnem primeru vam aparat v celoti zamenjamo z novim.
- V primeru, da popravilo proizvoda v garancijski dobi traja več kot 3 delovne dni, se vam garancijski rok podaljša za toliko dni, kolikor je bil čas popravila.
- Garancija ne izključuje pravic potrošnika, ki izhajajo iz odgovornosti prodajalca za napake na blagu.
- Garancija prične teči z dnem prodaje, kar dokažete s potrjenim garancijskim listom in računom. Pazite, da vam prodajalec izpolni garancijski list s pravilnim datumom prodaje, originalnim žigom, prepisano serijsko številko stroja in podpisom, drugače se vam garancije ne prizna.
- Oskrbo z vsemi nadomestnimi deli zagotavljamo min. 8 let. Metabo zagotavlja popravilo stroja izven garancijskega roka min. 5 let.
- Garancija za Metabo stroje velja na celotnem območju Evropske skupnosti.
- Garancija se ne prizna :
 - če je v aparat posegla nepooblaščen oseba,
 - če so okvare mehanske oz. fizične,
 - če so okvare nastale med transportom po naši izročitvi,
 - če ni potrjen garancijski list in priložen originalen račun,
 - za ves potrošnji material (krtačke, kabli, maziva, redni pregled).

Servis za okvare v garancijskem roku:



VARESI d.o.o.

Cesta v Gorice 2a

Tel.: 01/505 75 81

1000 Ljubljana

Metabo 3-letna garancija

XXL garancija je na voljo za vse države, ki so navedene na spletni strani www.metabo.si.

Potrdilo o 3-letni garanciji in vsi pogoji so objavljeni na navedeni spletni strani.

Obiščite jo in izpolnite potrebne podatke za 3-letno XXL Metabo garancijo.

Metabowerke GmbH
Metabo-Allee 1
72622 Nuertingen
Germany
www.metabo.com

metabo[®]

PROFESSIONAL POWER TOOL SOLUTIONS